



- ▶ Lesen Sie die mitgelieferten Sicherheitshinweise und die Montageanleitung vollständig, bevor Sie das Produkt montieren.
- ▶ Die Bedienungsanleitung können Sie im Weidmüller-Produktkatalog herunterladen.
- ▶ Falls Sie die Wallbox vernetzen möchten, lesen Sie die Anleitung zur Vernetzung. Die Anleitung können Sie im Weidmüller Produktkatalog herunterladen.

Gerät montieren

⚠ WARNUNG!

Lebensgefahr durch Stromschlag

Bei Arbeiten an der elektrischen Installation des Produkts besteht die Gefahr eines Stromschlags.

- ▶ Das Produkt darf nur von einer Elektrofachkraft montiert werden.

⚠ WARNUNG!

Lebensgefahr durch Feuer

Eine fehlerhafte Montage kann dazu führen, dass Leitungen beschädigt werden oder das Produkt überhitzt. Ein Brand kann die Folge sein.

- ▶ Beachten Sie bei der Wahl des Montageorts die Abmessungen des Produkts sowie die Umgebungsbedingungen (siehe technische Daten in der Bedienungsanleitung).
- ▶ Setzen Sie das Produkt und die verwendeten Leitungen keiner direkten Sonneneinstrahlung aus.
- ▶ Beachten Sie bei der Montage den zulässigen Leiterquerschnitt von maximal 6 mm².

⚠ WARNUNG!

Lebensgefahr durch Feuer

Fremdkörper oder Schmutz in den Steckkontakten können einen Brand auslösen.

- ▶ Prüfen Sie die Steckkontakte auf Fremdkörper und Verschmutzungen.
- ▶ Führen Sie keine Fremdkörper in die Steckkontakte ein.
- ▶ Entfernen Sie leichte Verschmutzungen, z. B. Staub oder Sand, durch Ausblasen.
- ▶ Bei starker Verschmutzung darf die Reinigung der Steckkontakte nur durch eine Elektrofachkraft durchgeführt werden.

⚠ WARNUNG!

Lebensgefahr durch blockierte Fluchtwege

Ein ungeeigneter Montageort kann dazu führen, dass Fluchtwege blockiert werden oder eine Stolpergefahr entsteht.

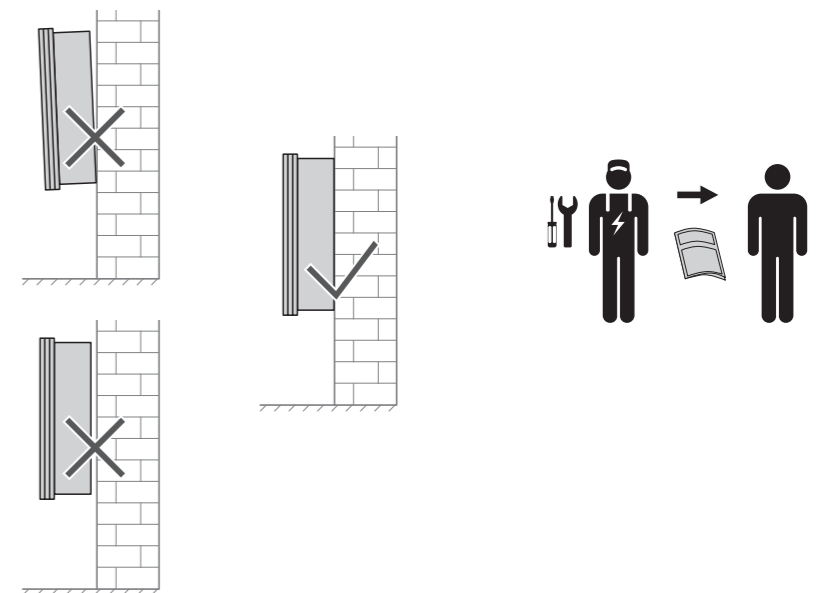
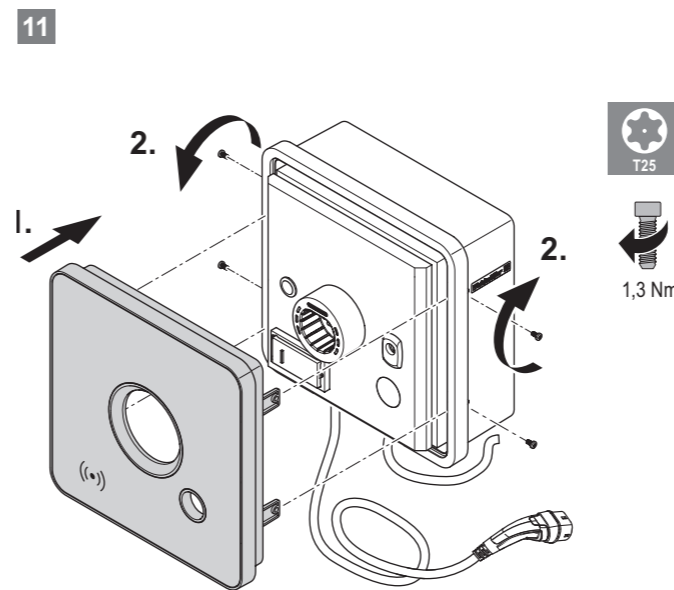
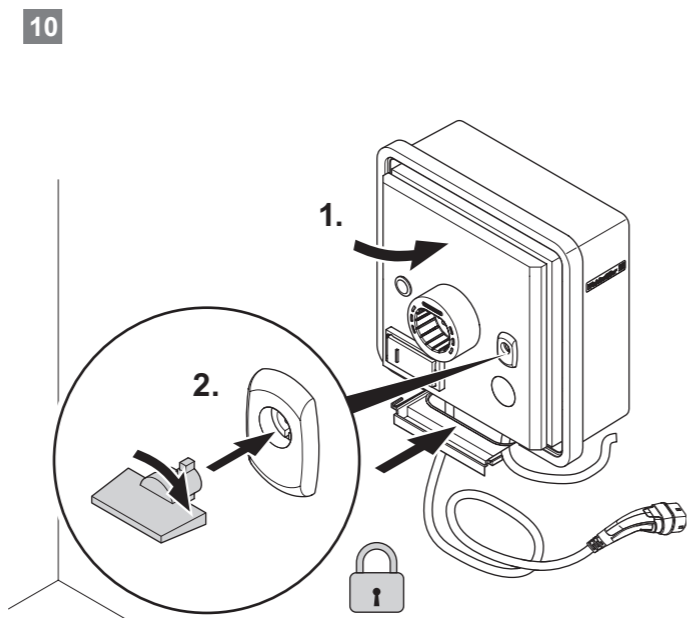
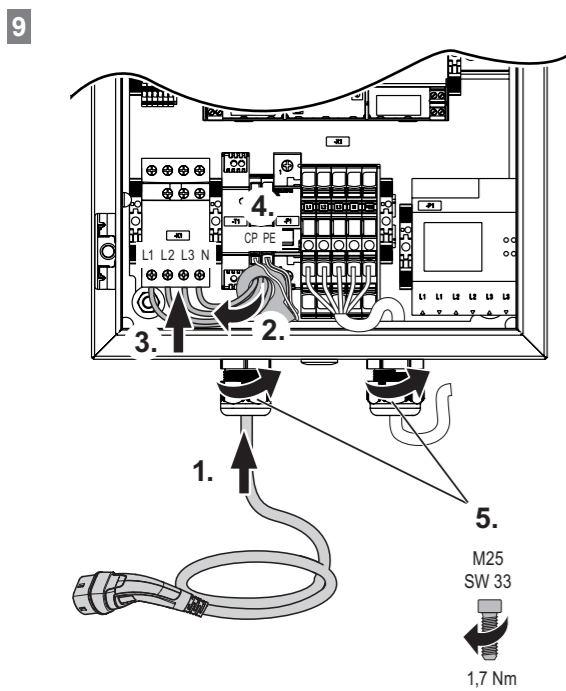
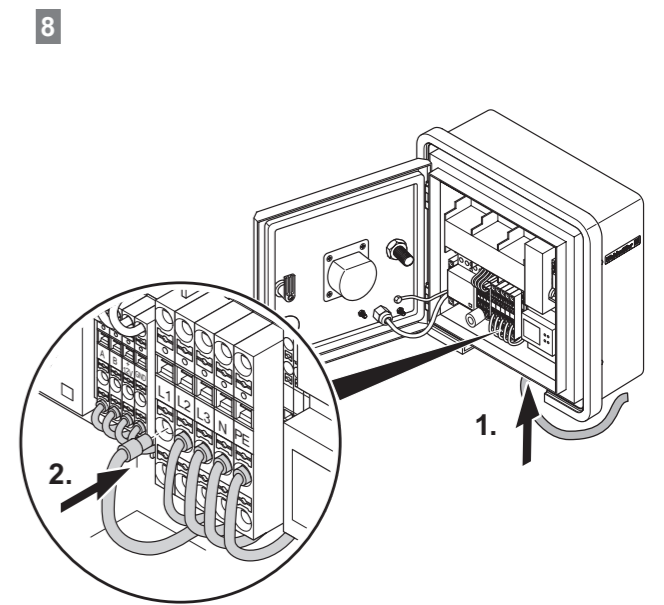
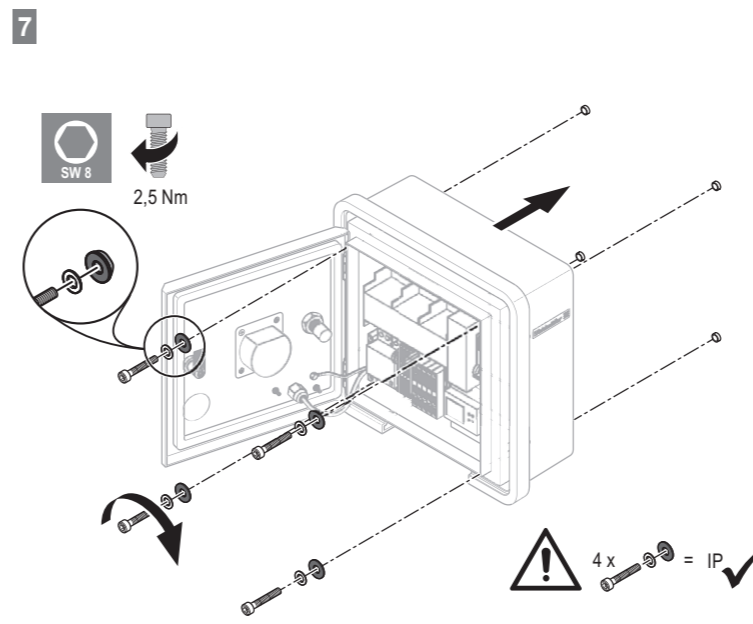
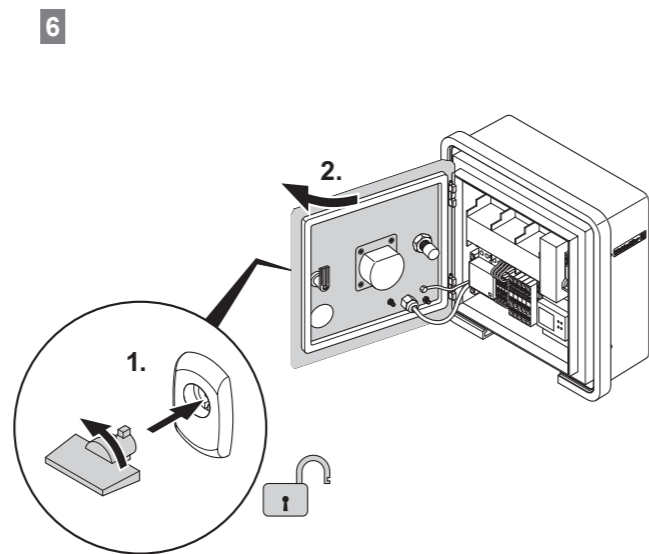
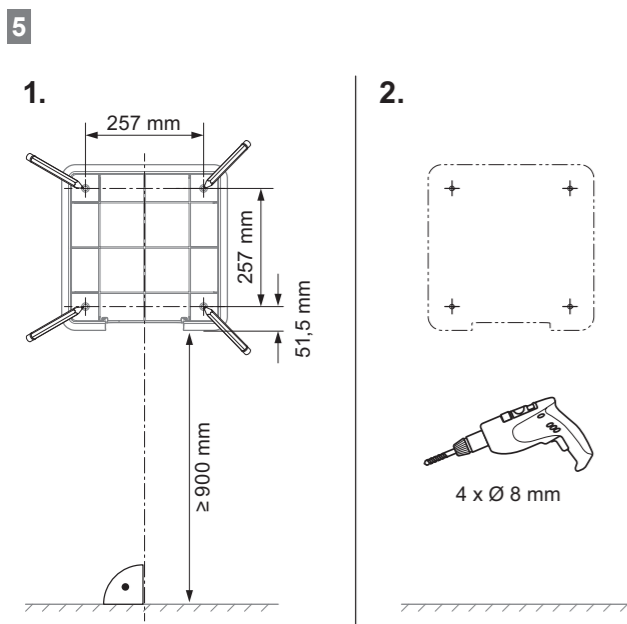
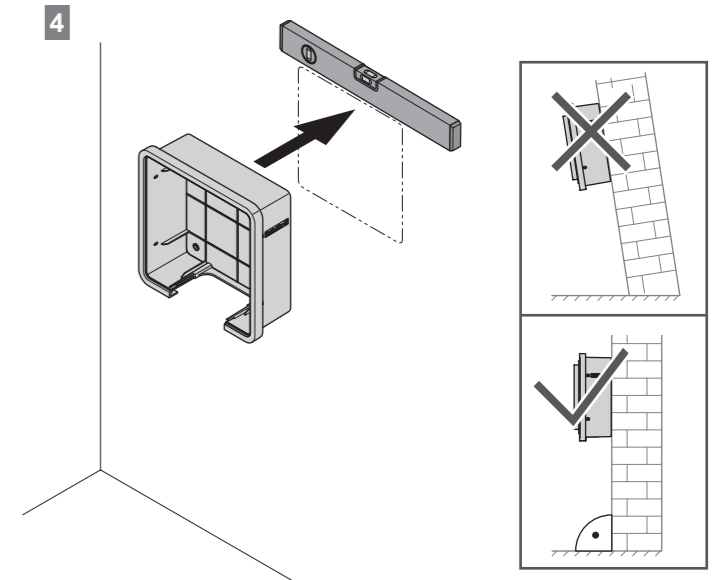
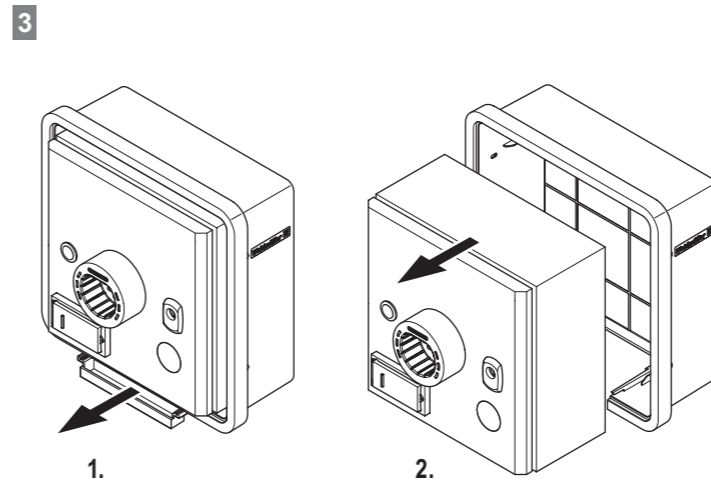
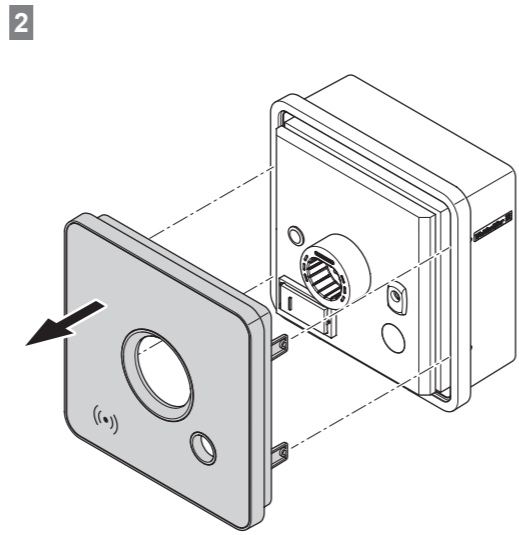
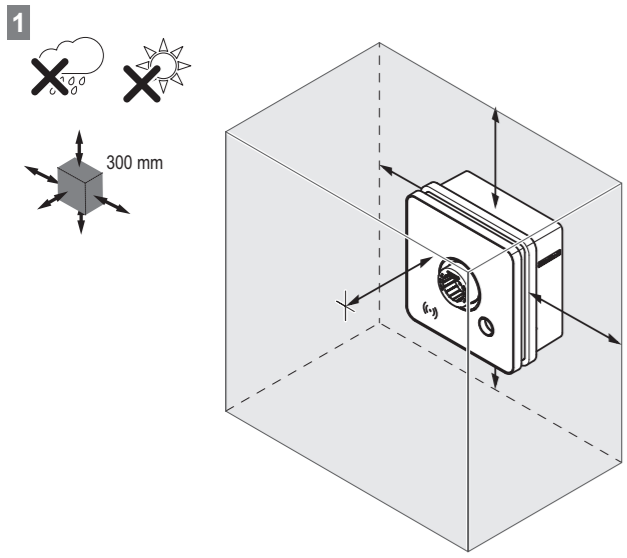
- ▶ Stellen Sie sicher, dass das montierte Produkt keine Fluchtwege blockiert.

⚠ VORSICHT!

Verletzungsgefahr durch herabfallende Teile

Eine fehlerhafte Montage kann dazu führen, dass Teile des Produkts herabfallen und Personen verletzen.

- ▶ Verwenden Sie für die Montage an einer Betonwand das mitgelieferte Montagmaterial (siehe Lieferumfang in der Bedienungsanleitung).
- ▶ Verwenden Sie für die Montage an einer anderen Wand geeignetes Montagmaterial. Beachten Sie dabei das Produktgewicht (siehe technische Daten in der Bedienungsanleitung).
- ▶ Legen Sie während der Installation keine Werkzeuge auf dem bereits montierten Gehäuse ab.



Gerät demontieren

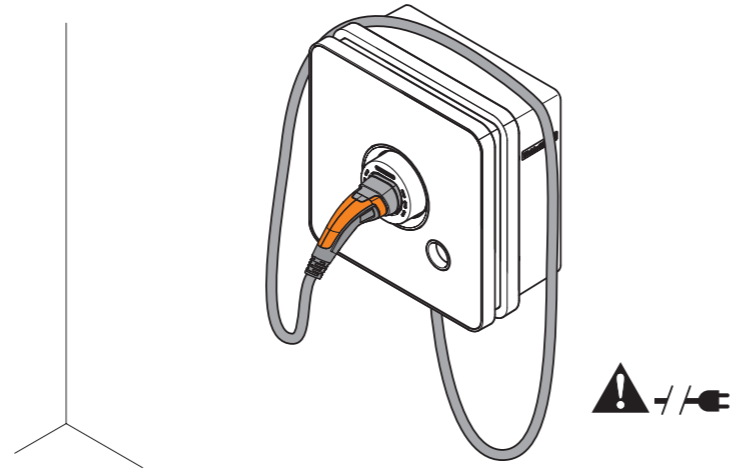
⚠️ WARNUNG!

Lebensgefahr durch Stromschlag

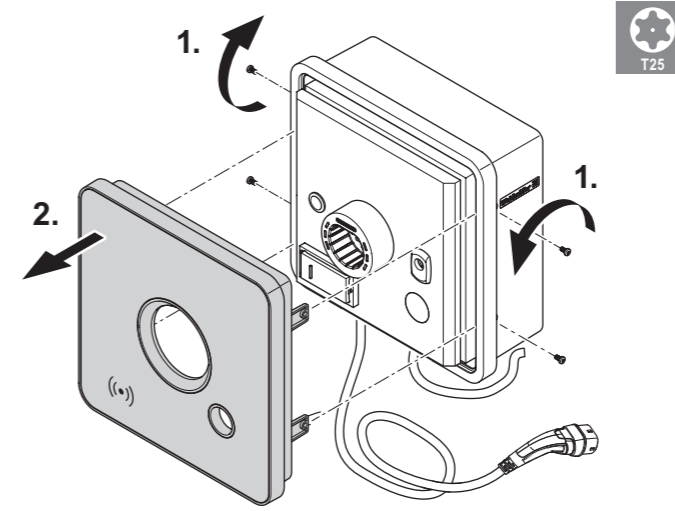
Bei Arbeiten an der elektrischen Installation des Produkts besteht die Gefahr eines Stromschlags.

- ▶ Das Produkt darf nur von einer Elektrofachkraft demontiert werden.
- ▶ Stellen Sie vor Beginn der Demontearbeiten sicher, dass das Gerät spannungsfrei geschaltet ist.

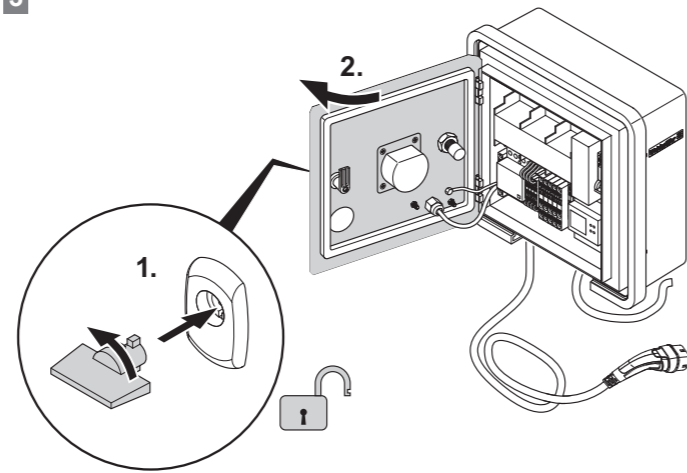
1



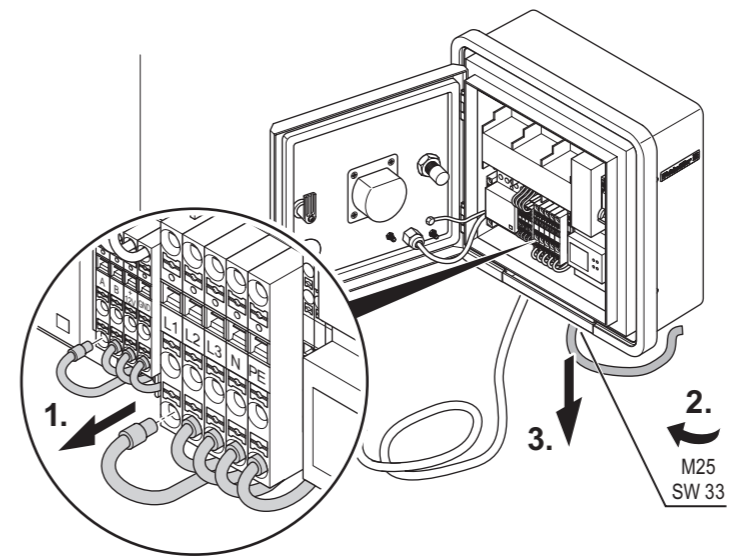
2



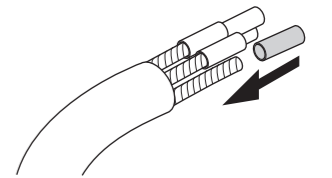
3



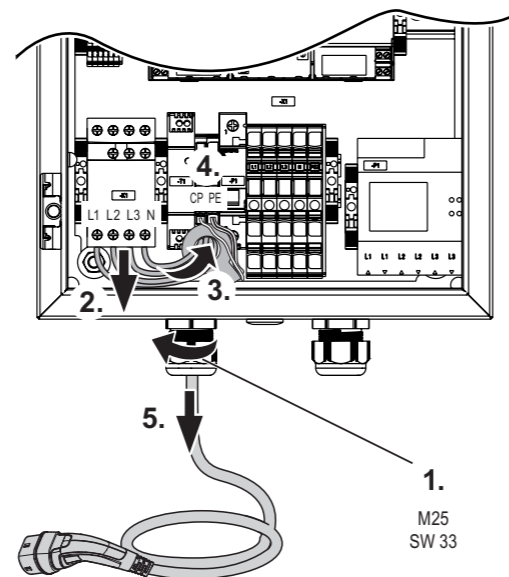
4



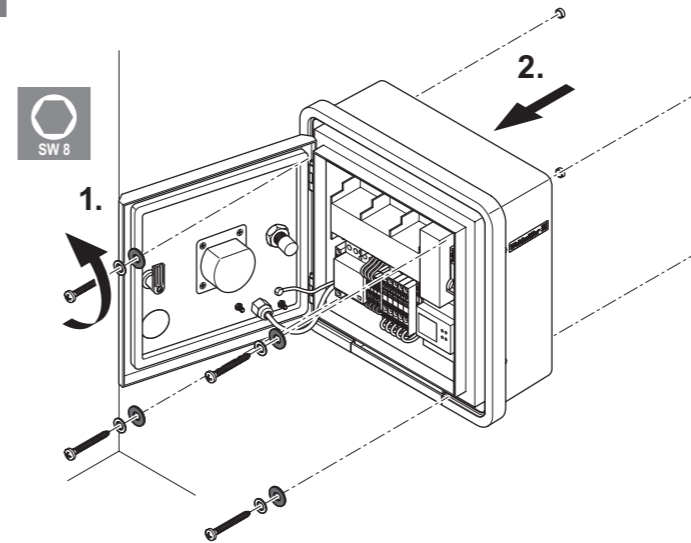
5



6



7



Technische Daten

	CH-W-B-A3.7/11-PPNM	CH-W-B-A7.4/22-PPNM
Breite x Höhe x Tiefe	360 x 360 x 197 mm	360 x 360 x 197 mm
Gewicht	8,9 kg	9,4 kg
Stoßfestigkeitsgrad Gehäuse	IK08	IK08
Betriebstemperatur¹⁾	-25 °C bis +55 °C	-25 °C bis +55 °C
Lagertemperatur¹⁾	-40 °C bis +70 °C	-40 °C bis +70 °C
Maximale relative Luftfeuchte bei Lagerung	95 %	95 %
Aufstellhöhe	≤ 2000 m	≤ 2000 m
Schutzart	IP54	IP54
Schutzklasse	I	I
Nennspannung	220 ... 240 V / 380 ... 415 V	220 ... 240 V / 380 ... 415 V
Nennstrom	16 A	32 A
Bemessungsstoßspannung	4 kV	4 kV
Isolationsspannung	500 V	500 V
Überspannungskategorie	III	III
Netzfrequenz	50 / 60 Hz	50 / 60 Hz
Netzeingangssicherung	16 A	32 A
Sicherung für interne Versorgung	B6	B6
Ladespannung	230 V / 400 V	230 V / 400 V
Ladestrom max.	16 A	32 A
Ladeleistung max.	11 kW	11 kW
Kurzschlussstrom C16/C32	6 kA (Energiebegrenzungsklasse 3)	6 kA (Energiebegrenzungsklasse 3)
AC-Fehlerstrom	30 mA, installationsseitig vorzusehen	30 mA, installationsseitig vorzusehen
DC-Fehlerstromerkennung	6 mA, serienmäßig	6 mA, serienmäßig
Netzausführung	TN / TT / IT	TN / TT / IT
Ladekabel nach IEC 62196-1:2014	Typ 2	Typ 2
Länge Ladekabel	5 m	5 m
Lademodus	3	3
Unterstützte Ladezustände	A, B, C, E, F	A, B, C, E, F
EMV-Klassifikation	Class B	Class B
Zulässiger Aufstellbereich	frei zugänglicher Bereich	frei zugänglicher Bereich

1) keine direkte Sonneneinstrahlung