

WM-Charge Wall Business AC Plug Wallbox

 Bedienungsanleitung



CH-W-B-A3.7/11-PPNM
CH-W-B-A7.4/22-PPNM

Inhalt

1	Über diese Anleitung	3	7	Bedienen	13
1.1	Mitgeltende Dokumente	3	7.1	Fahrzeug laden	13
1.2	Darstellungsmittel und Symbole	3	7.2	Ladevorgang beenden	15
			7.3	Energieverbrauch ermitteln	16
2	Zu Ihrer Sicherheit	4	8	Produkt reinigen	17
2.1	Bestimmungsgemäßer Gebrauch	4	9	Störungen beheben	18
2.2	Sicherheitshinweise	4	10	Produkt demontieren	19
2.3	Modifikation des Produkts	5	11	Produkt und Verpackung entsorgen	20
3	Produktübersicht	6	12	Technische Daten	21
3.1	Produktkomponenten	6	13	Ersatzteile und Zubehör	23
3.2	Produktfunktionen	7	13.1	Zubehör	23
4	Auspacken und Lieferumfang prüfen	8	14	CE-Konformität	24
4.1	Auspacken	8			
4.2	Lieferumfang prüfen	8			
5	Produkt lagern	9			
6	Montage vorbereiten	10			
6.1	Montageort wählen	10			
6.2	Montage beauftragen	10			
6.3	Blende austauschen	10			

Hersteller
 Weidmüller Mobility Concepts GmbH & Co. KG
 Klingenbergstraße 26
 32758 Detmold
 www.weidmueller-mobility-concepts.de

Dokument-Nr. 2759870000
 Revision: 01/03.2021

1 Über diese Anleitung

Die Bedienungsanleitung ist für Personen bestimmt, die das Produkt bedienen und reinigen sollen.

- ▶ Lesen Sie die Bedienungsanleitung vollständig, bevor Sie das Produkt in Betrieb nehmen.
- ▶ Bewahren Sie die Bedienungsanleitung nach dem Lesen auf.

Die Bedienungsanleitung ist Teil des Produkts.

- ▶ Wenn Sie das Produkt an Dritte weitergeben, geben Sie auch die Bedienungsanleitung und die mitgeltenden Dokumente weiter.

1.1 Mitgeltende Dokumente

- Sicherheitshinweise
- Quick-Guide für die Montage und Demontage
- Anleitung für die Systemvernetzung

Alle Dokumente können Sie von der Website herunterladen www.weidmueller-mobility-concepts.com.

1.2 Darstellungsmittel und Symbole

- ▶ Handlungsschritt
- Aufzählung

WARNUNG!

Ein Hinweis mit dem Signalwort „**WARNUNG!**“ warnt vor einer Gefahr, die schwere Verletzungen oder den Tod zur Folge haben kann, wenn sie nicht vermieden wird.

VORSICHT!

Ein Hinweis mit dem Signalwort „**VORSICHT!**“ warnt vor einer Gefahr, die Verletzungen zur Folge haben kann, wenn sie nicht vermieden wird.

ACHTUNG!

Ein Hinweis mit dem Signalwort „**ACHTUNG!**“ warnt vor einer Gefahr, die Sachschäden oder Störungen am Produkt zur Folge haben kann, wenn sie nicht vermieden wird.



Hinweis auf eine Elektrofachkraft



Hinweis auf weitere Dokumentationen



Hinweis auf benötigtes Werkzeug

2 Zu Ihrer Sicherheit

2.1 Bestimmungsgemäßer Gebrauch

Das Produkt ist für das Laden von Elektrofahrzeugen und Hybridfahrzeugen vorgesehen, die mit Lademodus 3 und Steckertyp 2 aufgeladen werden können. Zum Laden darf nur ein Original-Ladekabel von Weidmüller Mobility Concepts verwendet werden (im Lieferumfang enthalten). Verlängerungskabel dürfen nicht verwendet werden.

Das Produkt darf nur betrieben werden, wenn es auf eine der folgenden Arten montiert ist:

- an einer Wand
- freistehend, nur mit Originalzubehör für die freistehende Montage von Weidmüller Mobility Concepts

Für den sicheren Betrieb des Produkts ist ein Fehlerstromschutzschalter des Typs A in der Hausinstallation erforderlich.

Das Laden eines Fahrzeugs ist nur nach erfolgreicher Nutzerauthentifizierung möglich. Die Authentifizierung kann per RFID durchgeführt werden.

Das Produkt ist für den Gebrauch gemäß dieser Bedienungsanleitung bestimmt. Jegliche Verwendung des Produkts, die von dieser Bedienungsanleitung abweicht, gilt als nicht bestimmungsgemäß.

Beachten Sie die länderspezifischen Anforderungen der IEC 61851-1.

2.2 Sicherheitshinweise

Lebensgefahr durch Stromschlag

Bei Arbeiten an der elektrischen Installation des Produkts besteht die Gefahr eines Stromschlags.



- ▶ Alle Arbeiten an der Hausinstallation und an der elektrischen Installation des Produkts dürfen nur von einer Elektrofachkraft ausgeführt werden.

Bei der Verwendung beschädigter Leitungen besteht die Gefahr eines Stromschlags.

- ▶ Betreiben Sie das Produkt nicht ohne Fehlerstromschutzschalter. Der Fehlerstromschutzschalter muss Bestandteil der Hausinstallation sein.
- ▶ Prüfen Sie das Ladekabel vor jedem Gebrauch auf offensichtliche Schäden.
- ▶ Schützen Sie das Produkt und das Ladekabel vor direkter Sonneneinstrahlung.
- ▶ Verwenden Sie das Produkt nur, wenn das Ladekabel unbeschädigt ist.

Wenn Wasser in das Produkt eindringt, besteht die Gefahr eines Stromschlags.

- ▶ Lassen Sie das Produkt entsprechend der angegebenen IP-Schutzart montieren.
- ▶ Verwenden Sie zur Reinigung des Produkts keinen Hochdruckreiniger.
- ▶ Reinigen Sie das Produkt nur mit einem weichen, trockenen Tuch.

Verletzungsgefahr durch beschädigtes Produkt

Ein beschädigtes Produkt kann zu unvorhersehbaren Fehlfunktionen und Gefährdungen führen.

- ▶ Prüfen Sie das Produkt und sein Zubehör vor jedem Einsatz auf offensichtliche Schäden.
- ▶ Verwenden Sie das Produkt und sein Zubehör nur, wenn alle Teile unbeschädigt sind.

2.3 Modifikation des Produkts

Das Produkt darf baulich und technisch nicht verändert werden. Bauliche und technische Veränderungen beeinträchtigen die Sicherheit und die Funktionsfähigkeit des Produkts.

3 Produktübersicht

3.1 Produktkomponenten

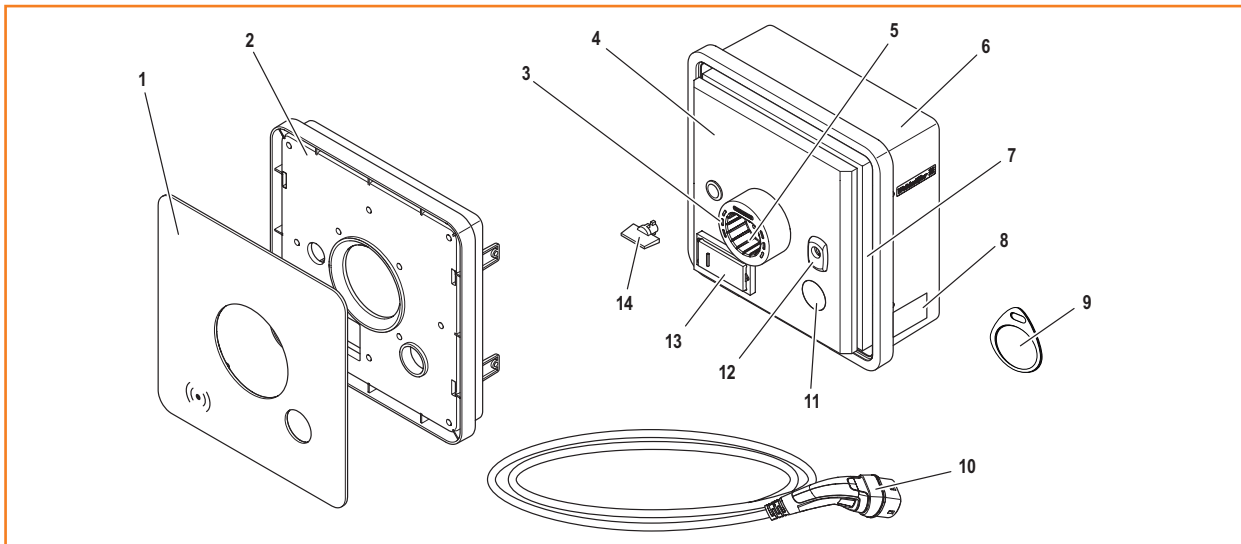


Bild 1 Übersicht der Produktkomponenten

Pos.	Name	Beschreibung
1	Blende	je nach Ausführung in Brushed-Titan-Optik (Standard) oder mit einem individualisiertem Design (optional)
2	Außengehäusedeckel	
3	LED-Anzeige	für die Anzeige des Betriebszustands
4	Innengehäusetür	mit Türschloss (13)
5	Steckerhalterung	für den Stecker des Ladekabels (10)
6	Außengehäuse	für die Befestigung des Produkts an einer Wand
7	Innengehäuse	
8	Typenschild	mit Seriennummer und Anschlussdaten des Produkts
9	RFID-Transponder	für die Nutzerauthentifizierung am RFID-Leser
10	Ladekabel	mit Stecker, Typ 2
11	Energiezähler	zeigt den aktuellen Zählerstand an
12	Türschloss	zum Verschließen des Gehäuses
13	RFID-Leser	
14	Schlüssel	zum Abschließen des Türschlosses (13)

LED-Anzeige

Die Farbe der LED-Anzeige zeigt den Betriebszustand des Produkts an.

Farbe	Bedeutung
() Grün	Das Produkt ist eingeschaltet und betriebsbereit.
() Blau	Das Produkt hat eine Verbindung zu einem Fahrzeug erkannt und ist bereit für einen Ladevorgang oder der Ladevorgang läuft.
() Rot	Das Produkt hat eine Störung erkannt und unterbricht die Verbindung zum Fahrzeug.

3.2 Produktfunktionen

Sobald der Ladevorgang startet, verriegelt das Fahrzeug den Stecker des Ladekabels in der Steckdose des Fahrzeugs. So wird verhindert, dass der Ladevorgang vorzeitig durch Abziehen des Ladekabels unterbrochen werden kann.

Nutzerauthentifizierung

Ein Fahrzeug kann mit dem Produkt erst dann geladen werden, wenn die Nutzerauthentifizierung durch den integrierten RFID-Leser erfolgreich abgeschlossen wurde. Für die Authentifizierung können nur die mitgelieferten RFID-Transponder verwendet werden.

Energiezähler

Der Energiezähler zeigt den aktuellen Zählerstand an. Die geladene Energiemenge lässt sich als Differenz von Endwert und Startwert ermitteln.

Verhalten im Störfall

Wenn das Produkt eine Störung feststellt, leuchtet die LED-Anzeige rot. Wenn das Produkt mit einem Fahrzeug verbunden ist, unterbricht das Produkt die Verbindung zum Fahrzeug. Der Stecker des Ladekabels kann in diesem Fall über die Fahrzeug-Software entriegelt werden.

Kommunikationsfähigkeit

Das Produkt kann mit externen Schnittstellen verbunden werden, zum Beispiel zur Anbindung an ein Energiemanagementsystem. Diese Anbindung ist in einem separaten Dokument beschreiben (siehe Anleitung für die Systemvernetzung).

4 Auspacken und Lieferumfang prüfen

4.1 Auspacken

- ▶ Nehmen Sie alle Teile des Produkts einschließlich der mitgelieferten Dokumente aus der Verpackung.
- ▶ Bewahren Sie die Verpackung auf, um das nicht montierte Produkt darin lagern zu können (siehe Kapitel 5 „Produkt lagern“ auf Seite 10).

4.2 Lieferumfang prüfen

- ▶ Prüfen Sie, ob der Lieferumfang vollständig ist und alle Teile unbeschädigt sind.

Artikel	Stückzahl
Außengehäuse	1
Außengehäusedeckel	1
Innengehäuse mit Tür	1
Schlüssel	1
Dübel, 8 x 50 mm	4
Schlüsselschraube, 5 x 50 mm	4
Unterlegscheibe mit Dichtung	4
Blende	1
Ladekabel mit Stecker, Typ 2	1
RFID-Transponder	5
Sicherheitshinweise	1
Anleitung für die Montage und Demontage	1

5 Produkt lagern

 **WARNUNG!**

Verletzungsgefahr durch beschädigtes Produkt

Das Produkt erfüllt die Anforderungen an die Schutzart IP54 nur in Einbaulage, an einer Wand oder am Originalzubehör zur freistehenden Montage montiert. Bei unsachgemäßer Lagerung kann das demontierte Produkt durch eindringenden Staub, Schmutz oder Feuchtigkeit beschädigt werden. Die Betriebssicherheit eines unsachgemäß gelagerten Produkts ist daher nicht gewährleistet.

- ▶ Schützen Sie das nicht montierte Produkt vor Staub, Schmutz und Feuchtigkeit, z. B. indem Sie es in der Originalverpackung lagern.
-
- ▶ Lagern Sie das Produkt gemäß der empfohlenen Umgebungsbedingungen (siehe „Technische Daten“ auf Seite 22).

6 Montage vorbereiten

6.1 Montageort wählen

Wählen Sie einen Montageort, der die folgenden Anforderungen erfüllt. Beachten Sie dafür auch die Angaben in den Technischen Daten auf Seite 22.

- Ebene, lotrechte Wand
- Ausreichend Platz für das Produkt
- Geeignete Umgebungsbedingungen
- Keine direkte Sonneneinstrahlung

6.2 Montage beauftragen

 **WARNUNG!**

Lebensgefahr durch Stromschlag

Bei Arbeiten an der elektrischen Installation des Produkts besteht die Gefahr eines Stromschlags.

- ▶ Beauftragen Sie eine Elektrofachkraft mit der Montage des Produkts.
- ▶ Beachten Sie die beiliegende Montageanleitung.

 **WARNUNG!**

Verletzungsgefahr durch beschädigtes Produkt

Ein beschädigtes oder unvollständiges Produkt kann zu Fehlfunktionen und Gefährdungen führen.

- ▶ Lassen Sie das Produkt nur montieren, wenn alle Artikel des Lieferumfangs vollständig vorhanden und unbeschädigt sind.

6.3 Blende austauschen

Das Produkt ist bei Auslieferung mit einer Blende in Brushed-Titan-Optik bestückt. Blenden mit individualisierten Designs können separat bestellt werden.

Sie können die Blende jederzeit austauschen. Die Blende ist am Gehäusedeckel angeschraubt. Um die Blende auszutauschen, müssen Sie zuerst den Gehäusedeckel demontieren.



Benötigtes Werkzeug: Innensechsrundschlüssel TX20 und TX25 (nicht im Lieferumfang enthalten)

Blende demontieren

- ▶ Entfernen Sie an beiden Seiten des Gehäuses die Befestigungsschrauben des Gehäusedeckels (siehe Bild 2).
- ▶ Ziehen Sie den Gehäusedeckel ab.

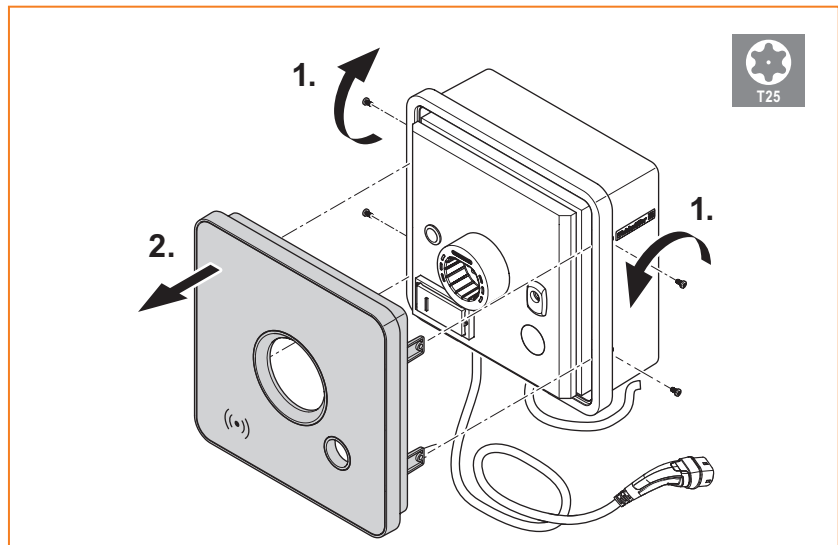


Bild 2 Gehäusedeckel vom Gehäuse abschrauben

- ▶ Entfernen die Befestigungsschrauben an der Rückseite des Gehäusedeckels (siehe Bild 3).
- ▶ Nehmen Sie die Blende vom Gehäusedeckel ab (siehe Bild 3).

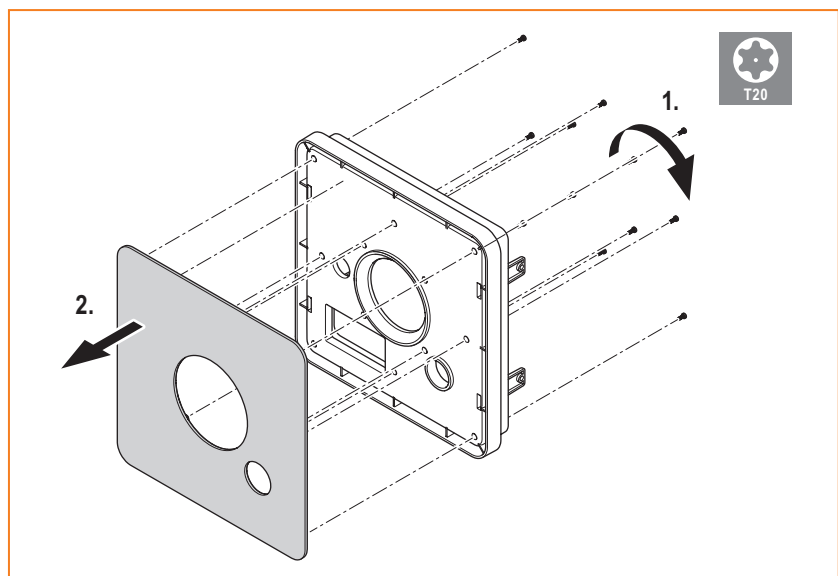


Bild 3 Blende vom Gehäusedeckel abschrauben

Blende montieren

- ▶ Legen Sie die Blende in den Gehäusedeckel (siehe Bild 4).
- ▶ Schrauben Sie die Blende am Gehäusedeckel fest (siehe Bild 4).

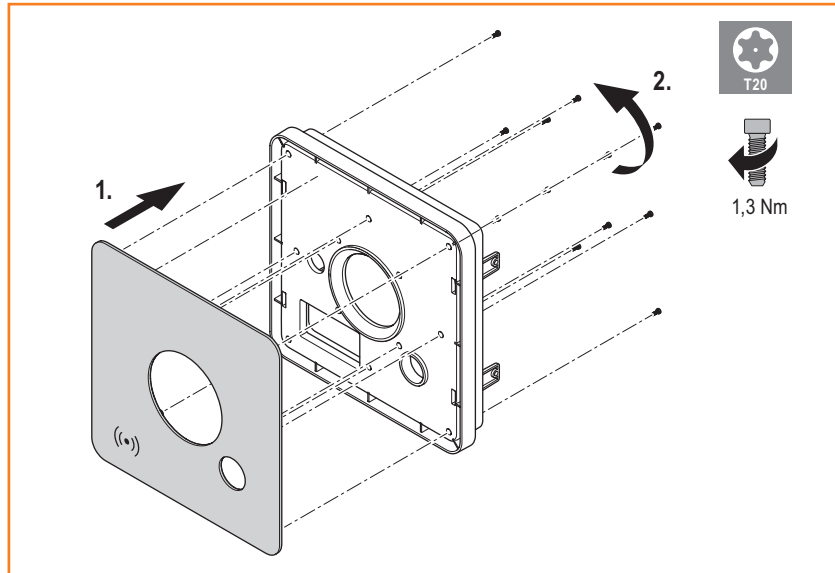


Bild 4 Blende am Gehäuse anschrauben

- ▶ Stecken Sie den Gehäusedeckel auf das Gehäuse, so dass die Stege in die seitlichen Führungen fassen (siehe Bild 5).
- ▶ Schrauben Sie den Gehäusedeckel an beiden Seiten wieder fest (siehe Bild 5).

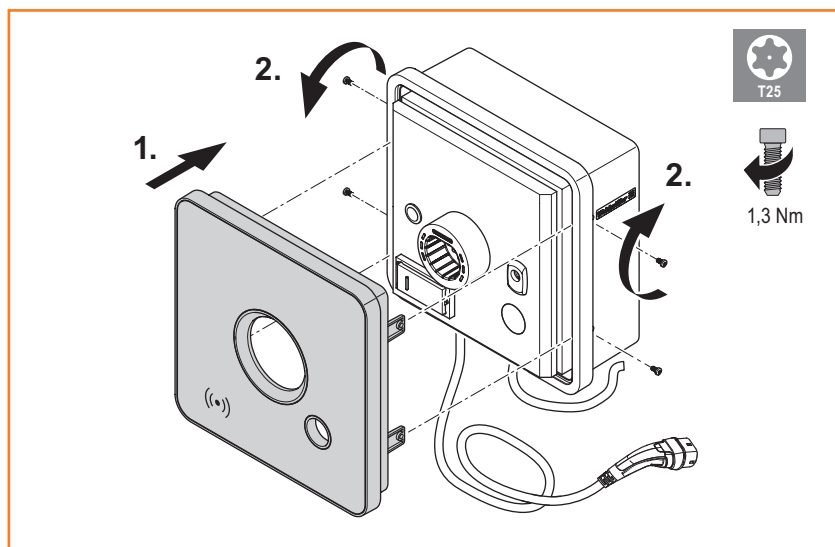


Bild 5 Gehäusedeckel am Gehäuse anschrauben

7 Bedienen

7.1 Fahrzeug laden

Voraussetzung: Das Produkt ist eingeschaltet und die LED-Anzeige leuchtet permanent grün.

Fahrzeug mit dem Produkt verbinden

- ▶ Stellen Sie mit dem Ladekabel eine Verbindung zwischen dem Produkt und dem Fahrzeug her (siehe Bild 6).

Die LED-Anzeige leuchtet blau.

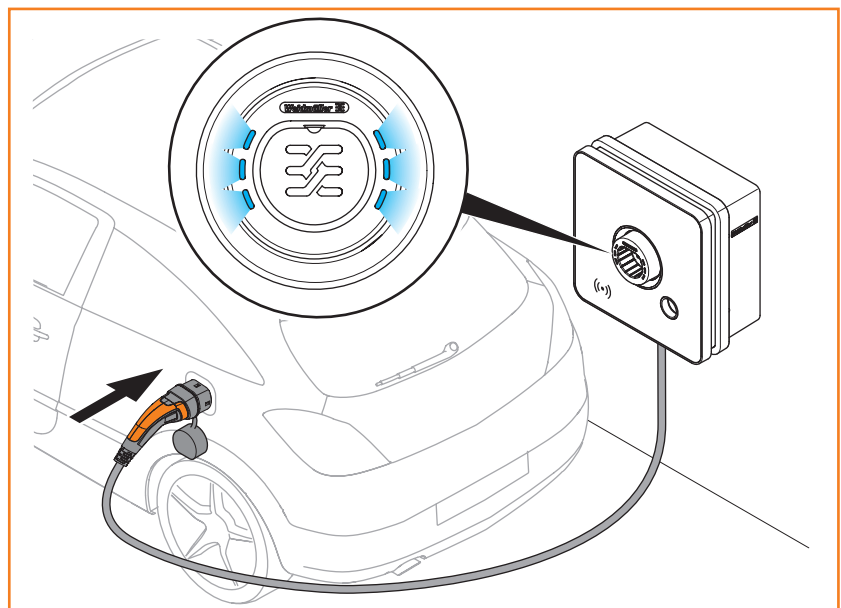


Bild 6 Fahrzeug mit dem Produkt verbinden

Nutzer authentifizieren

- ▶ Halten Sie einen freigeschalteten RFID-Transponder vor den RFID-Leser am Produkt (siehe Bild 7).

Ein akustisches Signal ertönt.
Die LED-Anzeige leuchtet blau.

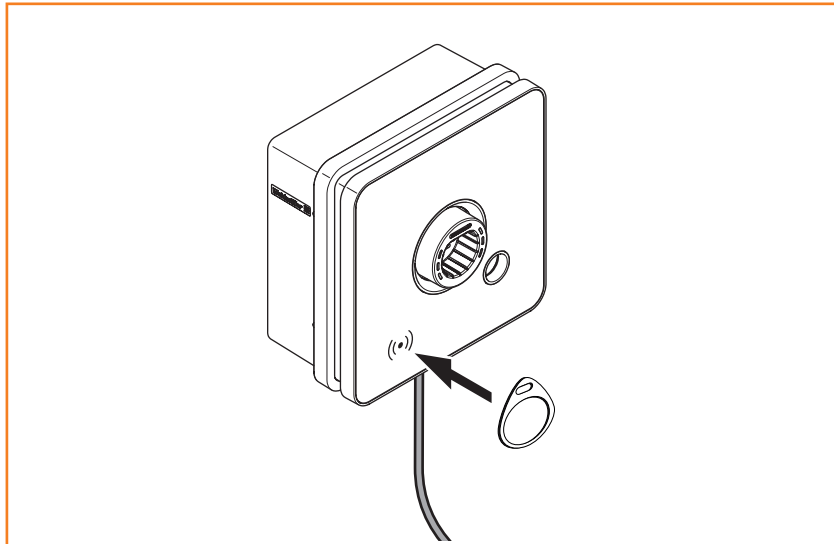


Bild 7 Authentifizieren mit der RFID-Transponder

Ladevorgang am Fahrzeug starten

Das blaue Leuchten der LED-Anzeige signalisiert, dass das Produkt eine Verbindung zu einem Fahrzeug erkannt hat und bereit ist, das Fahrzeug zu laden. Das Produkt erhält vom verbundenen Fahrzeug keine Rückmeldung darüber, mit welcher Leistung das Fahrzeug geladen wird.

Nur das verbundene Fahrzeug kann den Ladevorgang starten und den Ladefortschritt anzeigen.

Abhängig vom verbundenen Fahrzeug startet der Ladevorgang entweder automatisch oder Sie müssen den Ladevorgang manuell am verbundenen Fahrzeug starten.



- ▶ Stellen Sie sicher, dass der Ladevorgang startet. Beachten Sie dazu die Anleitung des verbundenen Fahrzeugs.

Der Stecker ist verriegelt.

ACHTUNG!

Störung durch nicht verriegelten Stecker

Der Stecker des Ladekabels ist verriegelt, um eine Unterbrechung des Ladevorgangs zu verhindern. Eine Unterbrechung des Ladevorgangs kann zu Störungen am Produkt und an der Fahrzeug-Software führen.

- ▶ Prüfen Sie, ob der Stecker verriegelt ist.

7.2 Ladevorgang beenden



Der Ladevorgang kann nur durch die Software des verbundenen Fahrzeugs beendet werden. Beachten Sie die Anleitung zu Ihrem Fahrzeug.

Verbindung zwischen Fahrzeug und Produkt trennen

- ▶ Beenden Sie den Ladevorgang.

Der Stecker des Ladekabels ist entriegelt.

- ▶ Stellen Sie sicher, dass der Ladevorgang beendet ist.
- ▶ Entfernen Sie das Ladekabel vom Fahrzeug.

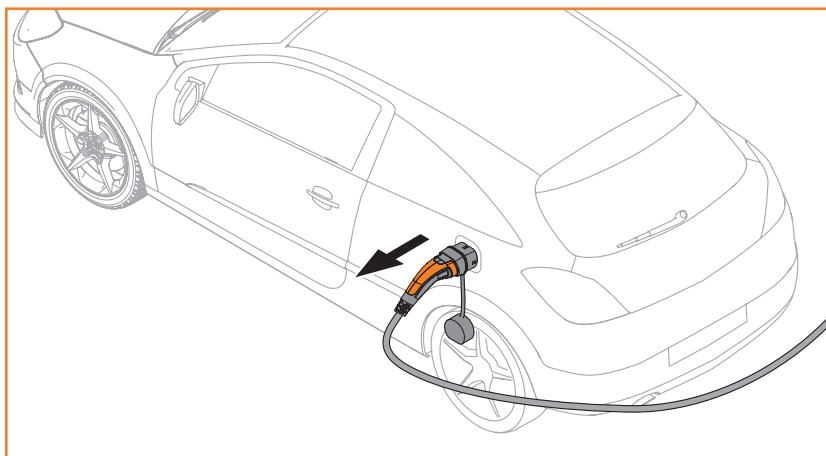


Bild 8 Verbindung trennen

VORSICHT!

Stolpergefahr durch herumliegendes Ladekabel

Wenn das Ladekabel auf dem Boden liegt, können Personen darüber stolpern und das Ladekabel kann durch Quetschen oder Knicken beschädigt werden.

- ▶ Legen Sie das Ladekabel so ab, dass es nicht gequetscht oder geknickt werden kann und keine Stolpergefahr entsteht. Sie können das Ladekabel beispielsweise über das Gehäuse des Produkts legen (siehe Bild 9).
- ▶ Stecken Sie den Stecker in die Halterung am Produkt, um ihn vor Beschädigung und Verschmutzung zu schützen.

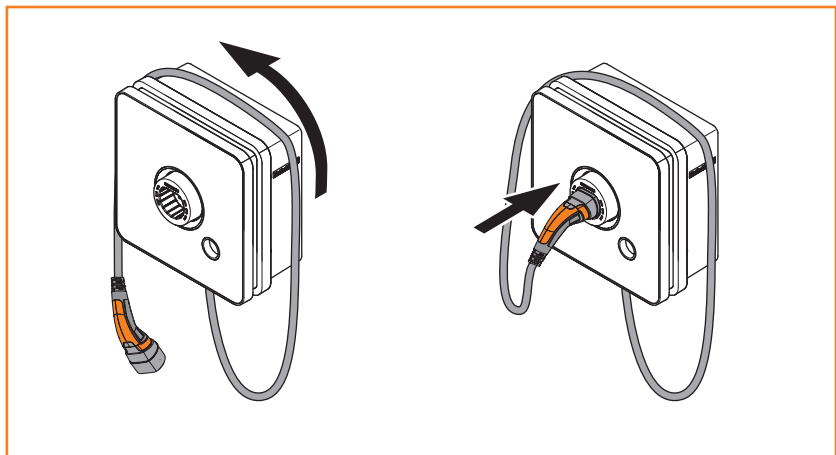


Bild 9 Ladekabel sicher verstauen

7.3 Energieverbrauch ermitteln

Die Anzeige des Energieverbrauchs durch den integrierten Zähler dient nur zur Information.

- Lesen Sie den Zählerstand vor und nach dem Ladevorgang am integrierten Energiezähler ab (siehe Bild 10).

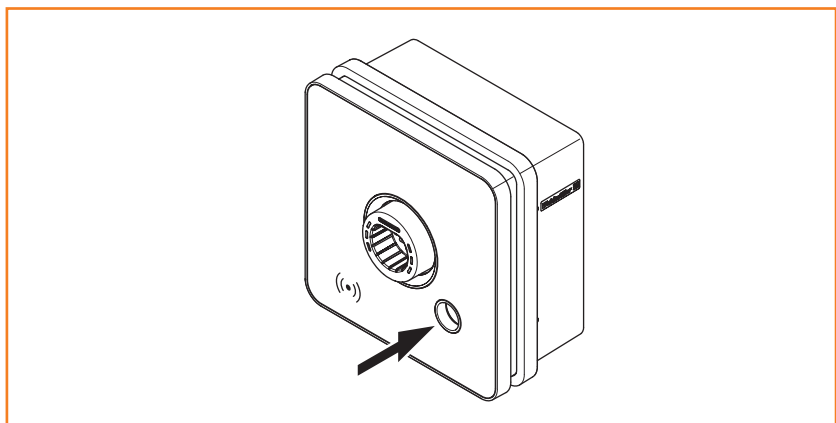


Bild 10 Anzeige des Energieverbrauchs

Der durch Differenzbildung ermittelte Verbrauchswert dient nur der Orientierung.

8 Produkt reinigen

WARNUNG!

Lebensgefahr durch Stromschlag

Wenn Wasser in das Gehäuse eindringt, besteht die Gefahr eines Stromschlags.

- ▶ Reinigen Sie das Produkt nie mit einem Hochdruckreiniger.
 - ▶ Reinigen Sie das Produkt nur wie in dieser Bedienungsanleitung beschrieben.
-

ACHTUNG!

Beschädigung des Produkts durch unsachgemäße Reinigung

Ungeeignete Reinigungsmittel können das Produkt beschädigen.

- ▶ Verwenden Sie keine Reinigungsmittel.
-
- ▶ Wischen Sie das Produkt mit einem weichen, trockenen Tuch ab.

9 Störungen beheben

Sobald das Produkt eine Störung feststellt, leuchtet die LED-Anzeige rot.

In der folgenden Tabelle sind mögliche Störungsursachen und Maßnahmen zur Störungsbehebung beschrieben.

- ▶ Falls sich die Störung mit den beschriebenen Maßnahmen nicht beheben lässt, beauftragen Sie eine Elektrofachkraft mit der Störungsbehebung.

Störung	Mögliche Ursache	Empfohlene Maßnahme
Die LED-Anzeige leuchtet rot.	Funktioniert Ihre Ausstattung? – Fahrzeug – Fahrzeug-Software	Beachten Sie die Anleitung Ihres Fahrzeugs.
	Weist das Ladekabel offensichtliche, äußere Schäden auf?	Verwenden Sie keinesfalls ein beschädigtes Ladekabel. Lassen Sie das Ladekabel von einer Elektrofachkraft demontieren und durch ein unbeschädigtes Original-Ladekabel von Weidmüller Mobility Concepts ersetzen.
	Verwenden Sie ein Ladekabel von einem anderen Hersteller als Weidmüller Mobility Concepts?	Lassen Sie das Ladekabel von einer Elektrofachkraft demontieren und durch ein Original-Ladekabel von Weidmüller Mobility Concepts ersetzen.
Die Nutzeranmeldung ist nicht möglich.	Der RFID-Transponder ist defekt.	Probieren Sie einen anderen, registrierten RFID-Transponder.
	Der RFID-Transponder ist im Gerät nicht registriert.	Nutzen Sie einen registrierten RFID-Transponder.

10 Produkt demontieren



Lebensgefahr durch Stromschlag

Bei Arbeiten an der elektrischen Installation des Produkts besteht die Gefahr eines Stromschlags.

- ▶ Beauftragen Sie eine Elektrofachkraft mit der Demontage des Produkts.
-
- ▶ Stellen Sie sicher, dass das Produkt mit keinem Fahrzeug verbunden ist.
 - ▶ Reinigen Sie das Produkt (siehe Kapitel 8 auf Seite 18).
 - ▶ Lassen Sie das Produkt von einer Elektrofachkraft demontieren.

11 Produkt und Verpackung entsorgen



Die EU-Richtlinie 2012/19/EU regelt die Rücknahme und das Recycling von Elektro- und Elektronikaltgeräten innerhalb der Europäischen Union. Alle Produkte, die unter diese Richtlinie fallen, sind mit dem Symbol der durchgestrichenen Mülltonne gekennzeichnet und dürfen nicht in den allgemeinen Hausmüll entsorgt werden.

- ▶ Bitte bringen Sie diese Produkte nach Ende ihres Lebenszyklus zur Behandlung, Aufarbeitung und Recycling gemäß Ihrer Landesgesetzgebung zu Ihren zuständigen Sammelpunkten oder geben Sie diese unentgeltlich an Weidmüller zurück.

Die Verpackung des Produkts, einschließlich der Spezialfolie, besteht aus umweltfreundlichen, verrottbaren Materialien. Die Verpackung kann daher vollständig mit dem Altpapier entsorgt werden.

- ▶ Entsorgen Sie die Verpackung des Produkts gemäß den geltenden örtlichen Vorschriften.

12 Technische Daten

	CH-W-B-A3.7/11-PPNM
Breite x Höhe x Tiefe (mm)	360 x 360 x 197
Gewicht	8,9 kg
Stoßfestigkeitsgrad Gehäuse	IK08
Betriebstemperatur ¹⁾	-25 °C bis +55 °C
Lagertemperatur ¹⁾	-40 °C bis +70 °C
Maximale relative Luftfeuchte bei Lagerung	95 %
Aufstellhöhe	≤ 2000 m
Schutzart	IP54
Verschmutzungsgrad	3
Schutzklasse	I
Nennspannung	220 ... 240 V / 380 ... 415 V
Nennstrom	16 A
Bemessungsstoßspannung	4 kV
Isolationsspannung	500 V
Überspannungskategorie	III
Netzfrequenz	50 / 60 Hz
Netzeingangssicherung	16 A
Sicherung für interne Versorgung	B6
Ladespannung	230 V / 400 V
Ladestrom max.	16 A
Ladeleistung max.	11 kW
Kurzschlussstrom C16/C32	6 kA (Energiebegrenzungsklasse 3)
AC-Fehlerstrom	30 mA, installationsseitig vorzusehen
DC-Fehlerstromerkennung	6 mA, serienmäßig
Netzausführung	TN / TT / IT
Ladekabel nach IEC 62196-1:2014	Typ 2
Länge Ladekabel (m)	5
Lademodus	3
Unterstützte Ladezustände	A, B, C, E, F
EMV-Klassifikation	Class B
Zulässiger Aufstellbereich	frei zugänglicher Bereich
1) keine direkte Sonneneinstrahlung	

	CH-W-B-A7.4/22-PPNM
Breite x Höhe x Tiefe (mm)	360 x 360 x 197
Gewicht	9,4 kg
Stoßfestigkeitsgrad Gehäuse	IK08
Betriebstemperatur¹⁾	-25 °C bis +55 °C
Lagertemperatur¹⁾	-40 °C bis +70 °C
Maximale relative Luftfeuchte bei Lagerung	95 %
Aufstellhöhe	≤ 2000 m
Schutzart	IP54
Verschmutzungsgrad	3
Schutzklasse	I
Nennspannung	220 ... 240 V / 380 ... 415 V
Nennstrom	32 A
Bemessungsstoßspannung	4 kV
Isolationsspannung	500 V
Überspannungskategorie	III
Netzfrequenz	50 / 60 Hz
Netzeingangssicherung	32 A
Sicherung für interne Versorgung	B6
Ladespannung	230 V / 400 V
Ladestrom max.	32 A
Ladeleistung max.	11 kW
Kurzschlussstrom C16/C32	6 kA (Energiebegrenzungsklasse 3)
AC-Fehlerstrom	30 mA, installationsseitig vorzusehen
DC-Fehlerstromerkennung	6 mA, serienmäßig
Netzausführung	TN / TT / IT
Ladekabel nach IEC 62196-1:2014	Typ 2
Länge Ladekabel (m)	5
Lademodus	3
Unterstützte Ladezustände	A, B, C, E, F
EMV-Klassifikation	Class B
Zulässiger Aufstellbereich	frei zugänglicher Bereich
1) keine direkte Sonneneinstrahlung	

13 Ersatzteile und Zubehör

Ersatzteil	Bestellnummer
Ladekabel 11 kW mit Stecker Typ 2, 5,5 m CA-T2WB-5.5M-22/3p-R-BBG	2791340000
Ladekabel 22 kW mit Stecker Typ 2, 5,5 m CA-T2WB-5.5M-11/3p-R-BBG	2791350000

13.1 Zubehör

Eine Liste der verfügbaren Zubehörteile finden Sie in unserem Katalog unter www.weidmueller-mobility-concepts.de

Blenden mit individualisierten Designs können Sie über unsere Internetseite bestellen: www.weidmueller-mobility-concepts.de

14 CE-Konformität

Das Produkt erfüllt die Anforderungen folgender EU-Richtlinien:

- 2014/30/EU Elektromagnetische Verträglichkeit von Elektro- und Elektronikgeräten
- 2014/35/EU Bereitstellung elektrischer Betriebsmittel innerhalb bestimmter Spannungsgrenzen
- 2011/65/EU Beschränkung der Verwendung bestimmter gefährlicher Stoffe in Elektro- und Elektronikgeräten (RoHS)
- 2014/53/EU Mobilfunk- und RFID-Geräte

Angewandte Normen

DIN VDE 0100-722; VDE 0100-722:2016-10

IEC 61851-1, DIN EN 61851-1

DIN EN 61851-21-2

IEC 61851-21-2

DIN EN 61851-22

DIN EN 62196-1; VDE 0623-5-1

DIN EN 62196-2; VDE 0623-5-2

DIN EN 50620
