

## Installationsanleitung





## Inhaltsverzeichnis

<b>1</b>	<b>Zu diesem Dokument</b> .....	<b>2</b>
1.1	Homepage .....	2
<b>2</b>	<b>Installation</b> .....	<b>3</b>
2.1	Fundament erstellen und Produkt auf Fundament montieren .....	3
2.1.1	Kompatibilität .....	3
2.1.2	Selbst hergestelltes Fundament.....	3
2.1.3	Vorhandenes Fundament.....	6
2.1.4	Fertigfundament.....	7
2.1.5	Alternative Fundamentlösungen .....	8
2.1.6	Abschlussarbeiten .....	8
<b>3</b>	<b>Maße des Zubehörs</b> .....	<b>9</b>
<b>4</b>	<b>Anhang</b> .....	<b>15</b>
4.1	Übersicht der Fundamentlösungen .....	16
4.2	Drawing 1024389.....	17
4.3	Drawing 112296.....	18

# 1 Zu diesem Dokument

Diese Anleitung richtet sich an den Betreiber / Er-  
richter und enthält alle wichtigen Informationen zur  
Erstellung eines Fundaments für folgende  
MENNEKES Ladestationen / Bezahlterminal:

## Ladesäulen

- Basic
- Premium
- Smart
- AMEDIO®

## Wallbox AMTRON®

- Montage an einem Standfuß (Artikelnr. 18592 / 18593)
- Montage an einer Edelstahlsäule (Artikelnr. 18558 / 18566)
- Montage an einer Betonsäule

## Wallbox AMTRON® 4You / 4Business

- Montage an einem Standfuß (Artikelnr. 18663 / 18664)

## Wallbox AMTRON® Twincharge

- Montage an einer Edelstahlsäule (Artikelnr. 18632 / 18633)

## Wallbox AMTRON® Compact


- Montage an einem Standfuß (Artikelnr. 18594 / 18595)

## Bezahlterminal

- Hectronic HecPay (Artikelnr. 18700, 18701, 18702)

Die Ladesäulen sowie die Standfüße, die Edelstahlsäulen und die Betonsäule werden im Folgenden „Produkt“ genannt.

Diese Anleitung ist eine Ergänzung zu der Betriebs- und Installationsanleitung der Ladestation.

 Betriebs- und Installationsanleitung der Ladestation beachten.

Beachten Sie alle zusätzlichen Dokumentationen für die Verwendung des Produkts.

Copyright ©2024 MENNEKES Elektrotechnik GmbH & Co. KG

## 1.1 Homepage

Deutschland: [www.mennekes.de/emobility](http://www.mennekes.de/emobility)



Österreich: [www.mennekes.at/emobility](http://www.mennekes.at/emobility)




Schweiz: [www.mennekes.ch/emobility](http://www.mennekes.ch/emobility)




## 2 Installation

Informationen zur Standortwahl und zu den erforderlichen Arbeiten in der vorgelagerten Elektroinstallation sind in der jeweiligen Betriebs- und Installationsanleitung der Ladestation beschrieben.

 Betriebs- und Installationsanleitung der Ladestation beachten.

### 2.1 Fundament erstellen und Produkt auf Fundament montieren

 Der Betreiber / Errichter ist dafür verantwortlich, dass bei der Erstellung des Fundaments wirksame Erdungs- und Blitzschutzmaßnahmen getroffen werden und die Ladestation daran angebunden wird. Geltende normative und gesetzliche Vorschriften, insbesondere zur Schutzerdung, müssen beachtet werden.

✓ Voraussetzung: Die Bodenbeschaffenheit muss tragfähig, setzungsfrei und frostsicher sein.

Es gibt folgende Möglichkeiten für die Erstellung eines Fundaments:

1. Ein neues Fundament selbst herstellen.
2. Ein bereits vorhandenes Fundament verwenden.
3. Ein Fertigfundament von MENNEKES verwenden.
4. Eine alternative Fundamentlösung verwenden.

#### 2.1.1 Kompatibilität

Die folgende Tabelle zeigt, welche Produkte und Fundamente miteinander kompatibel sind.

	Ladesäulen	Betonsäule	Edelstahlsäule (alle Produktvarianten)	Standfuß (alle Produktvarianten)	Electronic HecPay
Selbst hergestelltes Fundament	x	-	x	x	x
Vorhandenes Fundament	x	x	x	x	x
Fertigfundament von MENNEKES	x	-	x	x	x
Alternative Fundamentlösung	x	x	x	x	x


#### 2.1.2 Selbst hergestelltes Fundament

##### Fundament erstellen

Um ein neues Fundament selbst herzustellen, werden die zugehörige Fundament- bzw. Adapterplatte und das zugehörige Fundament-Befestigungs-Set benötigt. Diese sind bei MENNEKES als Zubehör erhältlich.



Eine Übersicht, welches Zubehör für welches Produkt benötigt wird, finden Sie im Kapitel:

 „4 Anhang“ [ 15]

Ausnahmen:

- Edelstahlsäule für AMTRON® Twincharge: Die Bodenplatte der Edelstahlsäule wird für die Montage des Fundament-Befestigungs-Sets benötigt. Vor der Montage des Fundament-Befestigungs-Sets muss die Bodenplatte der Edelstahlsäule gelöst werden (siehe Anleitung der Edelstahlsäule).
- Betonsäule: Das Fundament-Befestigungs-Set ist nicht für die Montage der Betonsäule ausgelegt, da die Festigkeit der Gewindestangen des Fundament-Befestigungs-Sets zu gering ist.



- ▶ Bei der Erstellung zusätzlich die technischen Zeichnungen im Anhang beachten.

📄 „4 Anhang“ [▶ 15]

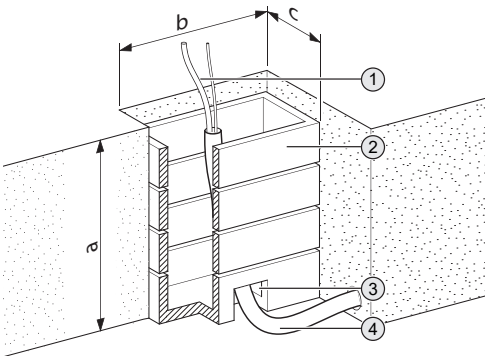


Abb. 1: Schalung

	Basic, Premium, Smart (S / N / SN), AMEDIO®, Edelstahlsäule, Standfuß*, Hectronic HecPay* [mm]	Smart T / ST / T PnC (NFC) [mm]
a	900	1000
b	900	900
c	600	900

\*Für den Standfuß und für das Hectronic HecPay sind diese Maßangaben ggf. zu groß ausgelegt. Nach eigenverantwortlicher Prüfung können die Maße für den Standfuß und für das Hectronic HecPay ggf. verringert werden (siehe Montageinformationen: Hectronic HecPay).

- ▶ Fundamentloch mit den angegebenen Maßen ausheben.
- ▶ Rechteck-Schachtelemente (2) als verlorene Schalung einsetzen.
- ▶ Versorgungsleitung (1) und ggf. Datenleitung in einem Leerrohr (4) in die Schalung führen.

Der Durchmesser der Leerrohre muss in Abhängigkeit von der Öffnung in der Fundament- bzw. Adapterplatte gewählt werden. Mögliche Leerrohre für die jeweilige Fundament- bzw. Adapterplatte (Artikelnummer):



- 18514: 2 x Leerrohre mit max. Ø 70 mm
- 18515: 2 x Leerrohre mit max. Ø 90 mm
- 18567: 2 x Leerrohre mit max. Ø 100 mm
- 18590: 2 x Leerrohre mit max. Ø 50 mm
- 18591: 2 x Leerrohre mit max. Ø 70 mm
- Bodenplatte der Edelstahlsäule für AMTRON® Twincharge: 2 x Leerrohre mit max. Ø 70 mm

- ▶ Öffnung (3) für das Leerrohr verschließen (z. B. mit Bauschaum), um ein Auslaufen des Betons zu vermeiden.

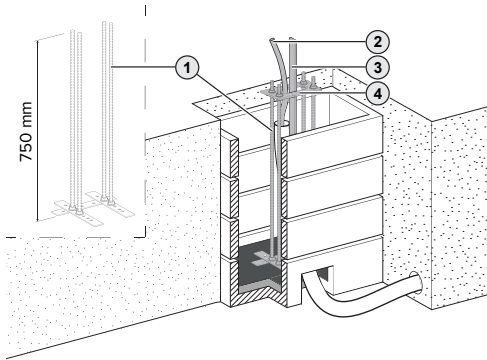


Abb. 2: Fundament-Befestigungs-Set inkl. Fundamentplatte einsetzen (Beispiel: AMEDIO®)

- ▶ Fundament-Befestigungs-Set (1) inkl. Fundamentplatte / Adapterplatte / Bodenplatte (4) montieren.
- 📖 Installationsanleitung von dem Fundament-Befestigungs-Set.
- ▶ Schalung ggf. so mit Beton ausgießen, dass die Gewindestangen des Fundament-Befestigungs-Sets mindestens 50 mm aus der Grundfläche (z. B. Pflastersteine oder Asphalt) herausragen. Es muss eine waagerechte Fläche vorhanden sein.
- ▶ Beton abbinden lassen.
- ▶ Fundament-Befestigungs-Set inkl. Fundamentplatte / Adapterplatte / Bodenplatte an die gewünschte Position in der Schalung einsetzen.
- ▶ Fundament-Befestigungs-Set inkl. Fundamentplatte / Adapterplatte / Bodenplatte mit den Muttern waagrecht ausrichten.
- ▶ Versorgungsleitung (2) und ggf. Datenleitung durch die Öffnung der Fundamentplatte / Adapterplatte / Bodenplatte führen.
- ▶ Ggf. den Fundamenterder (3) nach DIN 18014 einsetzen (z. B. Bandeisen). Örtliche Vorschriften beachten.

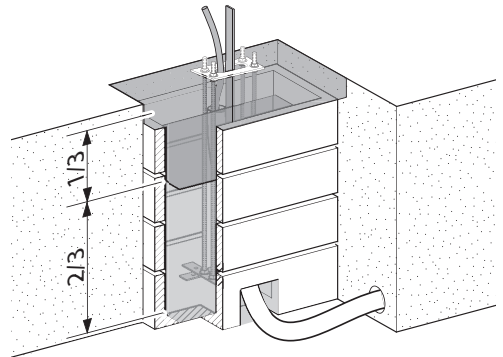


Abb. 3: Fundament betonieren (Beispiel: AMEDIO®)

- ▶ Die unteren zwei Drittel des Fundaments mit Beton der Klasse C20/25 betonieren.
- ▶ Beton abbinden lassen.
- ▶ Das restliche Drittel des Fundaments mit schwindfreiem Beton betonieren, sodass die Fundamentplatte / Adapterplatte / Bodenplatte komplett aufliegt. Die Fundamentplatte / Adapterplatte / Bodenplatte nicht mit einbetonieren.
- ▶ Beton abbinden lassen.

#### Produkt auf ein selbst hergestelltes Fundament montieren

- ▶ Versorgungsleitung, ggf. Datenleitung und ggf. Fundamenterder in das Produkt einführen.
- ▶ Produkt auf die Gewindestangen des Fundament-Befestigungs-Sets setzen.
- ▶ Produkt mit den restlichen Muttern und Unterscheiben (im Lieferumfang des Fundament-Befestigungs-Sets enthalten) an den Gewindestangen befestigen. Anzugsdrehmoment: 32 Nm.

Besonderheit bei der Edelstahlsäule (für AMTRON® - ArtikelNr. 18558 / 18566):

- ▶ Adapterplatte mit den restlichen Muttern und Unterlegscheiben (im Lieferumfang des Fundament-Befestigungs-Sets enthalten) auf dem Fundament befestigen. Anzugsdrehmoment: 32 Nm.
- ▶ Versorgungsleitung, ggf. Datenleitung und ggf. den Fundamenterder in das Produkt einführen.
- ▶ Produkt auf die Adapterplatte setzen.
- ▶ Produkt mit den Schrauben und Unterlegscheiben (im Lieferumfang der Adapterplatte enthalten) auf der Adapterplatte befestigen. Anzugsdrehmoment: 38 Nm.

Besonderheit bei der Edelstahlsäule (für AMTRON® Twincharge - Artikelnr. 18632 / 18633):

- ▶ Versorgungsleitung, ggf. Datenleitung und ggf. den Fundamenterder in das Produkt einführen.
- ▶ Produkt auf die Bodenplatte setzen.
- ▶ Produkt mit den Schrauben (Außensechskant, M8) auf der Bodenplatte befestigen. Anzugsdrehmoment: 25 Nm.

### 2.1.3 Vorhandenes Fundament

#### Vorhandenes Fundament prüfen und Bohrlöcher erstellen



Der Betreiber ist dafür verantwortlich, dass das Produkt nur auf ein vorhandenes Fundament montiert wird, welches von einem Fachexperten überprüft und frei gegeben wurde. Die Schraubverbindung muss zur Ausführung des vorhandenen Fundaments passen und die im Kapitel „Übersicht der Fundamentlösungen“ geforderte Festigkeit aufweisen. Ist die erforderliche mechanische Belastbarkeit des Fundaments und der Schraubverbindung nicht gewährleistet, kann es zu gefährlichen Situationen durch eine offen liegende Versorgungsleitung kommen.

„4 Anhang“ [ 15]

Zur Montage einer Ladesäule oder vom Bezahlterminal Hectronic HecPay auf ein vorhandenes Fundament wird die zugehörige Fundamentplatte benötigt. Für Ladesäulen und für das Bezahlterminal Hectronic HecPay bildet die Fundamentplatte eine Abtropfkante für Regenwasser und erleichtert das Öffnen des Produkts. Die Fundamentplatte ist bei MENNEKES als Zubehör erhältlich.

Zur Montage der Edelstahlsäule, der Betonsäule und des Standfußes wird die Fundament- bzw. Adapterplatte nicht benötigt.



Eine Übersicht, welches Zubehör für welches Produkt benötigt wird, finden Sie im Kapitel:

„4 Anhang“ [ 15]



#### ACHTUNG


#### Sachschaden durch Korrosion

Bohren durch die Befestigungslöcher der Fundamentplatte beschädigt die Pulverbeschichtung und führt zur Korrosion der Fundamentplatte.


- ▶ Fundamentplatte nur als Schablone zum Anzeichnen der Bohrlöcher verwenden.
- ▶ Versorgungsleitung, ggf. Datenleitung und Fundamenterder durch die Fundamentplatte führen.
- ▶ Fundamentplatte auf das Fundament legen.
- ▶ Fundamentplatte passend ausrichten.
- ▶ Bohrlöcher auf dem Fundament anzeichnen.
- ▶ Fundamentplatte von dem Fundament abheben.
- ▶ Bohrlöcher in das Fundament bohren. Durchmesser der Bohrlöcher in Abhängigkeit von den erforderlichen Schraubverbindungen wählen.

Besonderheit bei der Edelstahlsäule, der Betonsäule und dem Standfuß:



- ▶ Bohrlöcher anhand der jeweiligen Maße auf dem Fundament passend ausrichten und anzeichnen.
-  „3 Maße des Zubehörs“ [▶ 9]
- ▶ Bohrlöcher in das Fundament bohren. Durchmesser der Bohrlöcher in Abhängigkeit von den erforderlichen Schraubverbindungen wählen.

### Produkt auf ein vorhandenes Fundament montieren


- ▶ Ggf. Fundamentplatte auf die Bohrlöcher des Fundaments setzen.
- ▶ Versorgungsleitung, ggf. Datenleitung und ggf. Fundamenterder in das Produkt einführen.
- ▶ Produkt auf die Bohrlöcher des Fundaments setzen.
- ▶ Produkt und ggf. Fundamentplatte mit geeigneten Schraubverbindungen auf dem Fundament befestigen.
-  Herstellerangaben der Schraubverbindungen beachten.

### 2.1.4 Fertigfundament

Auf dem Fertigfundament von MENNEKES können die Produkte direkt montiert werden. Es wird kein zusätzliches Zubehör benötigt (Ausnahme: Edelstahlsäule für AMTRON® - Artikelnr. 18558 / 18566) und es ist keine Erstellung von Bohrlöchern / Leerrohren erforderlich. Das Fertigfundament ist bei MENNEKES als Zubehör erhältlich.




Eine Übersicht, welches Zubehör für welches Produkt benötigt wird, finden Sie im Kapitel:

 „4 Anhang“ [▶ 15]



Ausnahme: Betonsäule. Die Betonsäule ist nicht für die Montage auf dem Fertigfundament geeignet.

### Fertigfundament einsetzen

-  Installationsanleitung des Fertigfundaments.

### Produkt auf dem Fertigfundament montieren

- ▶ Versorgungsleitung, ggf. Datenleitung und Fundamenterder in das Produkt einführen.
- ▶ Produkt auf die Bohrlöcher des Fertigfundaments setzen.
- ▶ Produkt mit den Schrauben (im Lieferumfang des Fertigfundaments enthalten) auf dem Fertigfundament befestigen. Anzugsdrehmoment: 70 Nm.

Besonderheit bei der Edelstahlsäule (für AMTRON® - Artikelnr. 18558 / 18566):

Zur Montage der Edelstahlsäule auf dem Fertigfundament wird die zugehörige Adapterplatte benötigt. Die Adapterplatte ist bei MENNEKES als Zubehör erhältlich.

- ▶ Adapterplatte auf die Bohrlöcher des Fertigfundaments setzen.
- ▶ Adapterplatte mit den Schrauben (im Lieferumfang des Fertigfundaments enthalten) auf dem Fertigfundament befestigen. Anzugsdrehmoment: 70 Nm.
- ▶ Versorgungsleitung, ggf. Datenleitung und ggf. Fundamenterder in das Produkt einführen.
- ▶ Produkt auf die Adapterplatte setzen.
- ▶ Produkt mit den Schrauben und Unterlegscheiben (im Lieferumfang der Adapterplatte enthalten) auf der Adapterplatte befestigen. Anzugsdrehmoment: 38 Nm.

Besonderheit bei der Edelstahlsäule (für AMTRON® Twincharge - Artikelnr. 18632 / 18633):

Die Bodenplatte muss zuvor von der Edelstahlsäule gelöst werden (siehe Anleitung der Edelstahlsäule).

- ▶ Bodenplatte auf die Bohrlöcher des Fertigfundaments setzen.
- ▶ Bodenplatte mit den Schrauben (im Lieferumfang des Fertigfundaments enthalten) auf dem Fertigfundament befestigen. Anzugsdrehmoment: 70 Nm.
- ▶ Versorgungsleitung, ggf. Datenleitung und ggf. den Fundamenterder in das Produkt einführen.
- ▶ Produkt auf die Bodenplatte setzen.

- ▶ Produkt mit den Schrauben (Außensechskant, M8) auf der Bodenplatte befestigen. Anzugsdrehmoment: 25 Nm.

### **2.1.5 Alternative Fundamentlösungen**

Einige Unternehmen vertreiben alternative Fundamentlösungen, auf die MENNEKES Ladestationen montiert werden können. Alle erforderlichen Informationen erhalten Sie von MENNEKES auf Nachfrage.

Nutzen Sie für einen direkten Kontakt zu MENNEKES das Formular unter „Kontakt“ auf unserer Homepage.

 „1.1 Homepage“ [▶ 2]

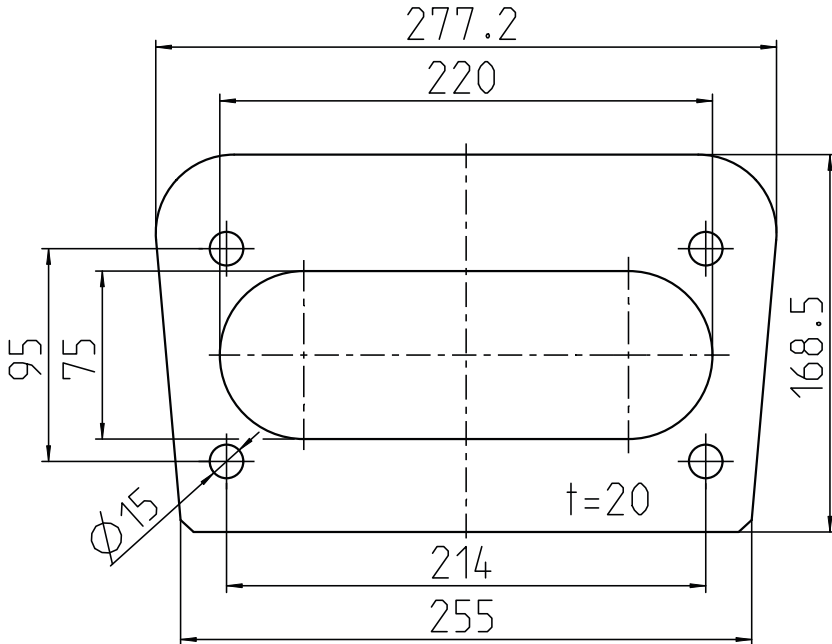
### **2.1.6 Abschlussarbeiten**



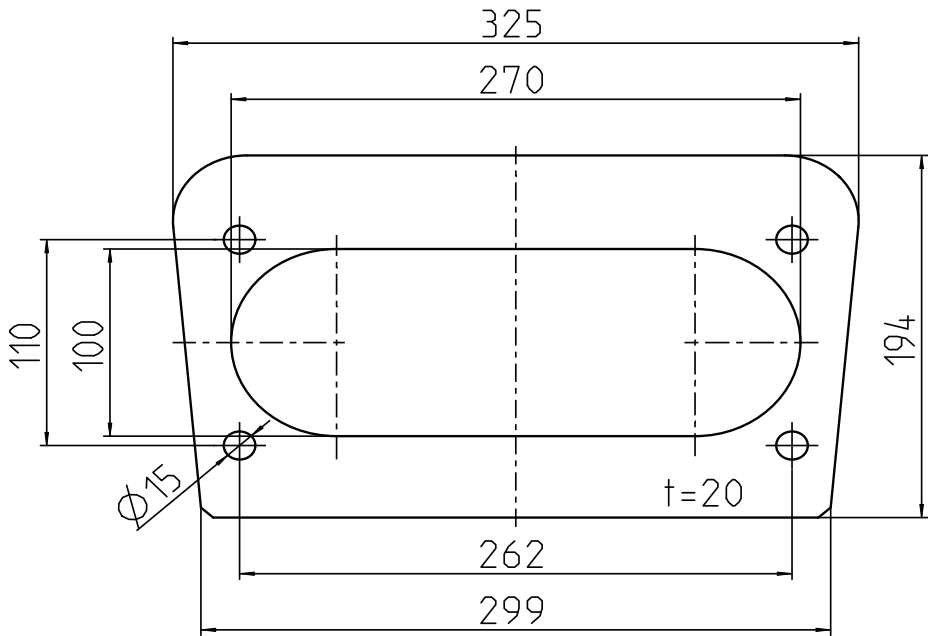
MENNEKES empfiehlt den Schutz des Produkts durch bauseitige Randsteine oder Poller.

### 3 Maße des Zubehörs

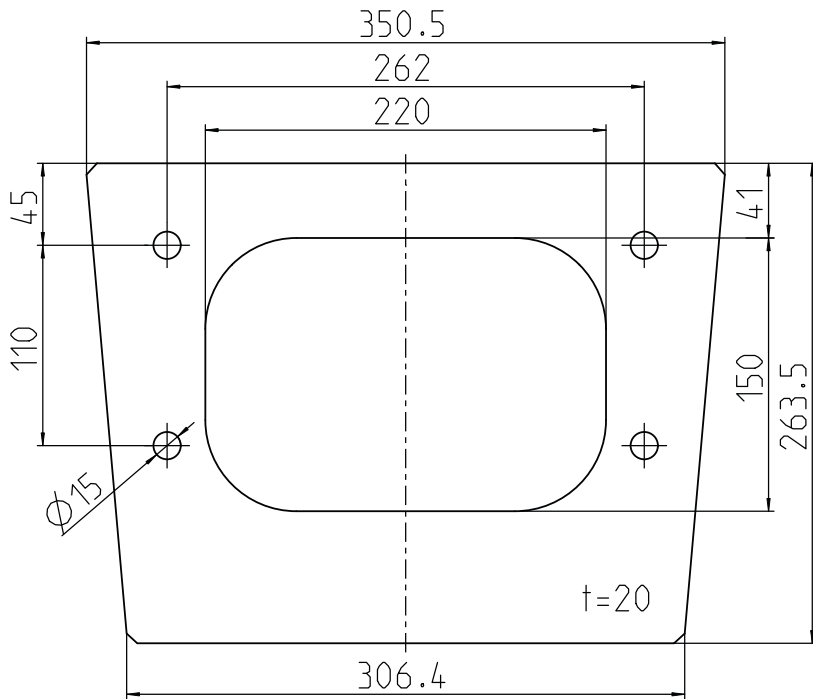
#### Maße der Fundamentplatte 18514 (Ladesäule Basic, Premium und Smart (S))



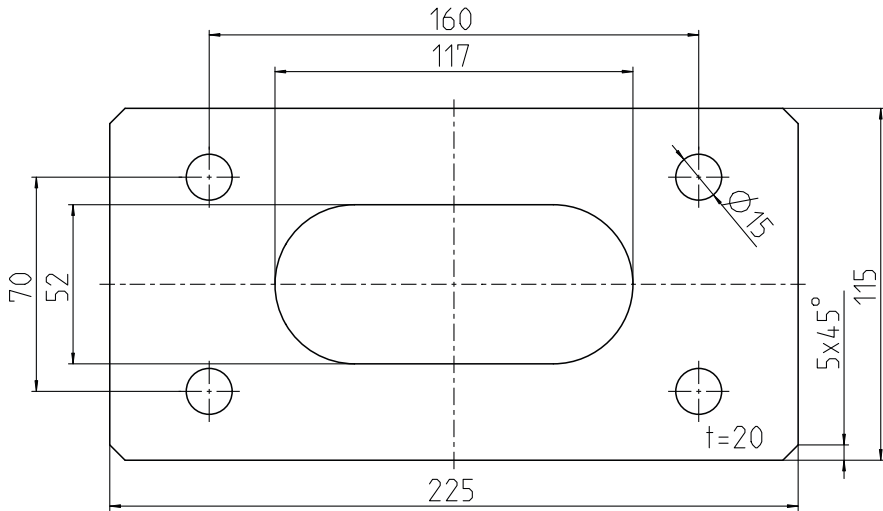
Maße der Fundamentplatte 18515 (Ladesäule Smart N / SN)



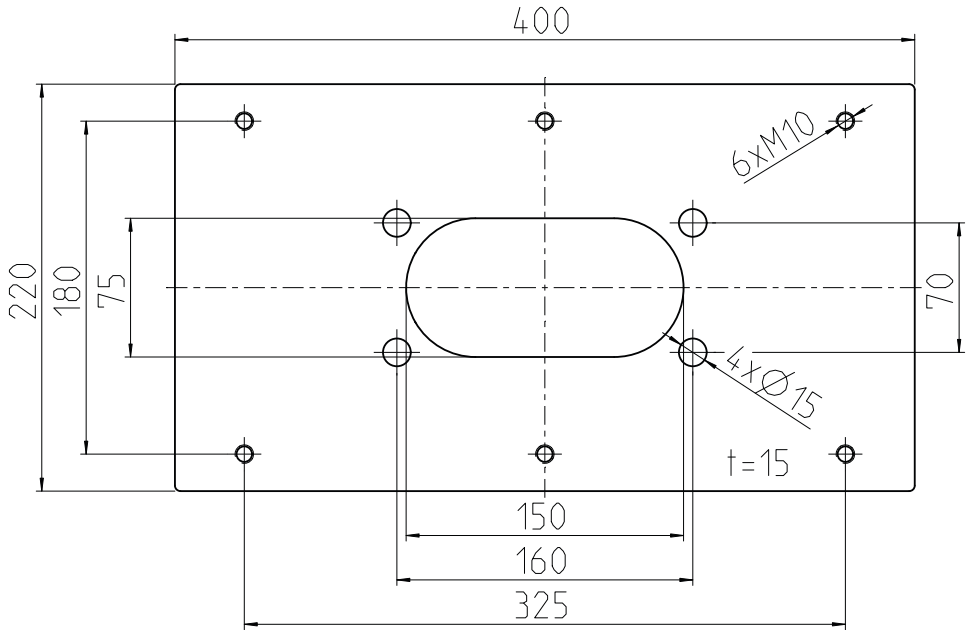
**Maße der Fundamentplatte 18567 (Ladesäule Smart T / ST / T PnC (NFC))**



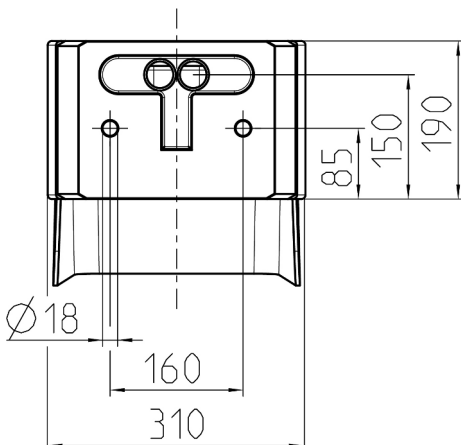
Maße der Fundamentplatte 18590 (Ladesäule AMEDIO®, Hectronic HecPay, Standfuß (alle Produktvarianten))



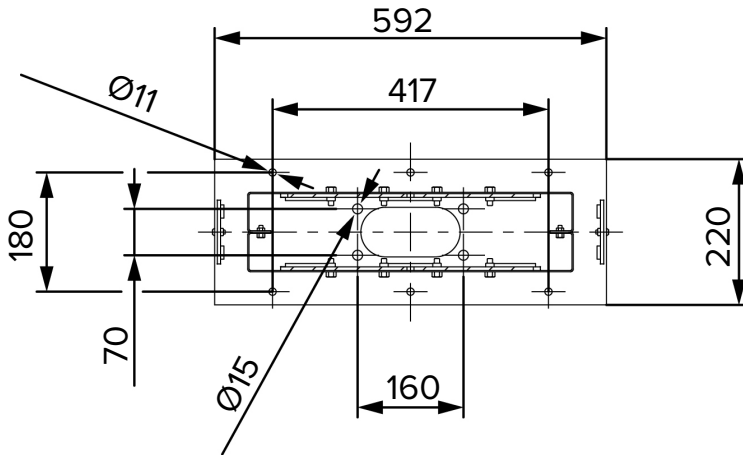
Maße der Adapterplatte 18591 (Edelstahlsäule für AMTRON® - Artikelnr. 18558 / 18566)



Maße der Betonsäule – Sicht von unten



Maße der Bodenplatte der Edelstahlsäule für AMTRON® Twincharge - Artikelnr. 18632 / 18633






- Verwendung der 4 Bohrlöcher (Abstand 160 / 70 mm) bei dem Fundament-Befestigungs-Set und bei dem Fertigfundament.
- Verwendung der 6 Bohrlöcher (Abstand 417 / 180 mm) bei einem vorhandenen Fundament.



## 4 Anhang

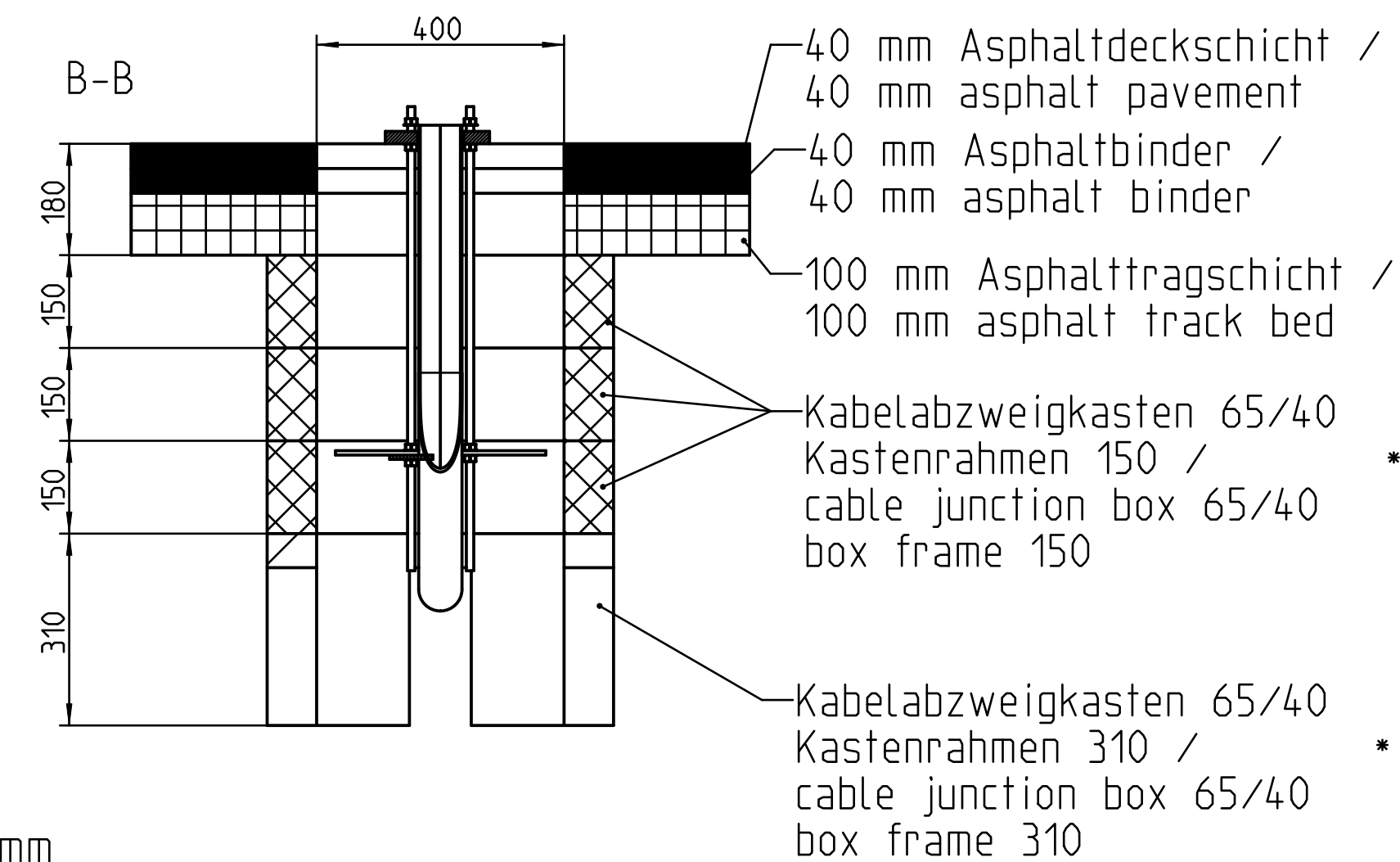
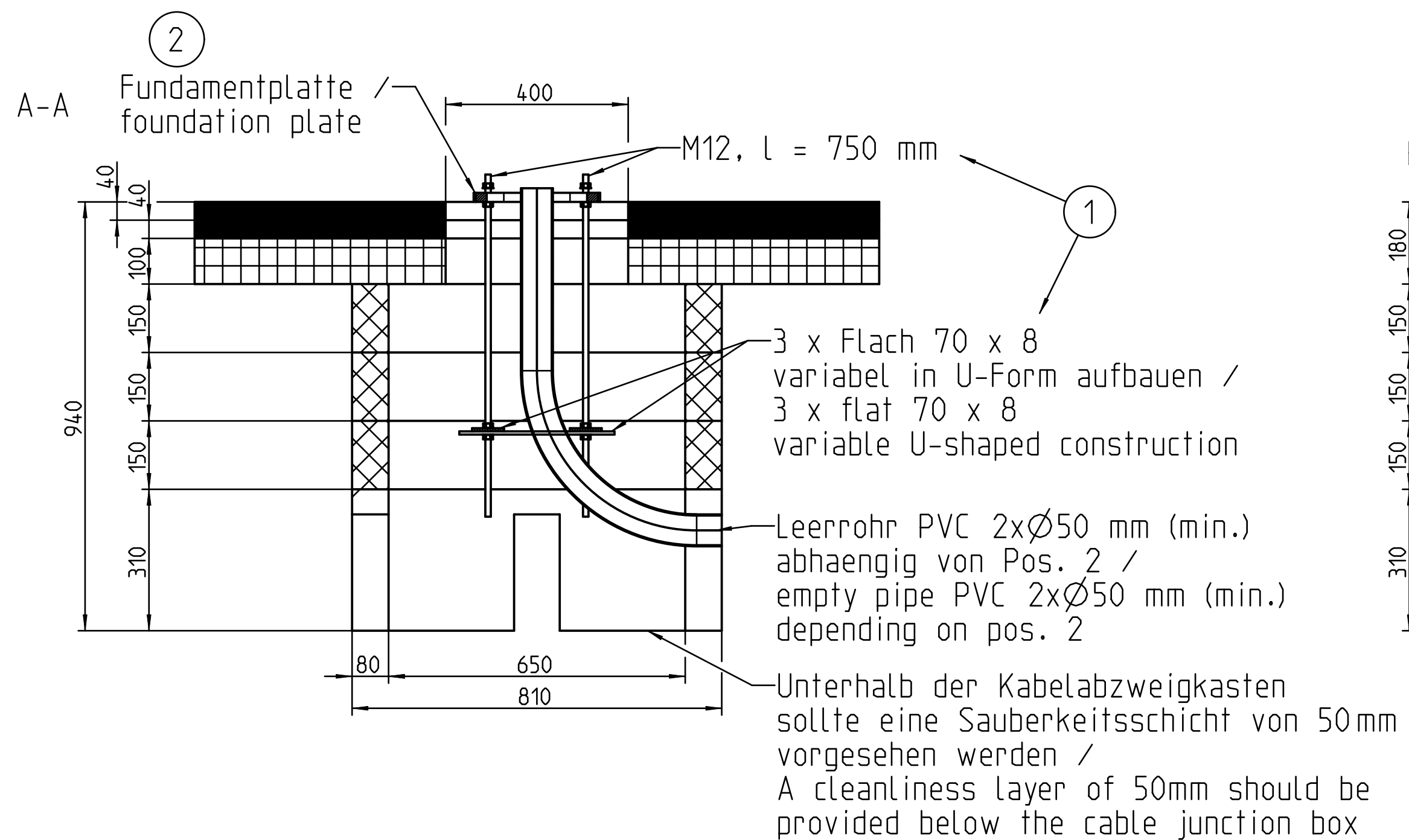
### Sehen Sie dazu auch

-  [Übersicht der Fundamentlösungen \[▶ 16\]](#)
-  [Drawing 1024389 \[▶ 17\]](#)
-  [Drawing 1112296 \[▶ 18\]](#)

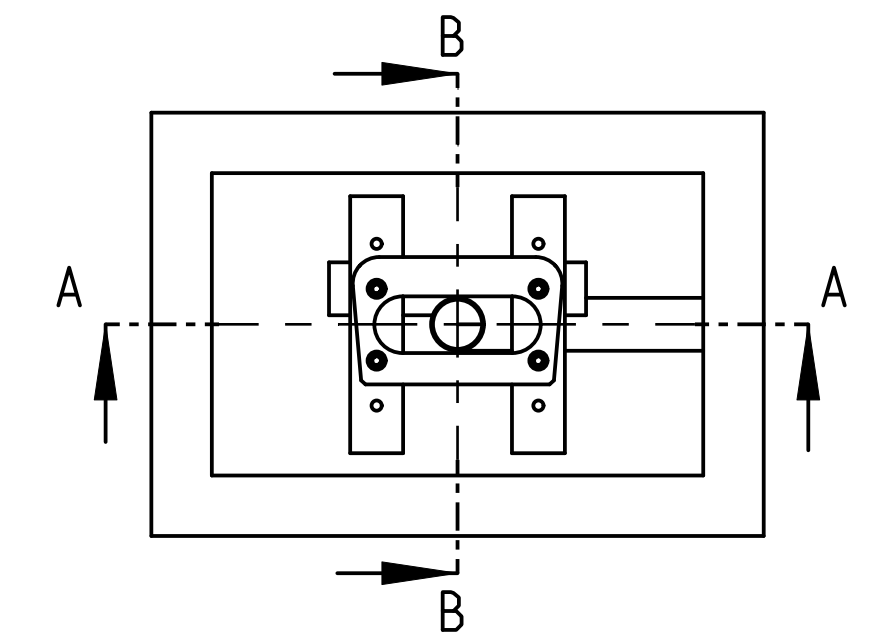
Übersicht der Fundamentlösungen

Produkt		Basic (S)	Premium (S), Smart (S)	Smart N / SN	Smart T / ST / T PnC (NFC)	AMEDIO®	Edelstahlsäule für AMTRON® / Edelstahlsäule für 2 AMTRON®	Edelstahlsäule für AMTRON® Twincharge / Edelstahlsäule für 2 AMTRON® Twincharge	Beton-säule für AMTRON® inkl. Schutzdach	Standfuß für AMTRON® / Standfuß für 2 AMTRON®	Standfuß für AMTRON® Compact / Standfuß für 2 AMTRON® Compact	Standfuß für AMTRON® 4You / 4Business, Standfuß für 2 AMTRON® 4You/4Business	Hectronic HecPay	
Artikelnummer	Baugröße	13115xx / 3115xx	13136xx / 13196xx / 3136xx / 3196xx	3164xx / 3165xx	3166xx	1406xxxxx / 1408xxxxx	18558 / 18566	18632 / 18633	18553	18592 / 18593	18594 / 18595	18663 / 18664	18700 / 18701 / 18702	
		Spezifikation	1300 mm	1380 mm	1580 mm	1775 mm	1362 mm	1330 mm	1463 mm	1400 mm	1231 mm	1333 mm	1479 mm	1555 mm
Fundament-Befestigungs-Set	<p>18516</p> <ul style="list-style-type: none"> <li>Das Produkt wird an 4 M12 Gewindestangen aus verzinktem Stahl der Festigkeitsklasse 4.6 befestigt.</li> <li>Anzugsdrehmoment: 32 Nm</li> </ul>	<p>Notwendig für:</p> <ul style="list-style-type: none"> <li>Selbst hergestelltes Fundament.</li> <li>Zusätzlich wird die Fundamentplatte 18514 benötigt.</li> <li>Fundament nach Zeichnung 1024389 ausführen.</li> </ul>	<p>Notwendig für:</p> <ul style="list-style-type: none"> <li>Selbst hergestelltes Fundament.</li> <li>Zusätzlich wird die Fundamentplatte 18514 benötigt.</li> <li>Fundament nach Zeichnung 1024389 ausführen.</li> </ul>											
	<p>18517</p>	<p>Notwendig für:</p> <ul style="list-style-type: none"> <li>Selbst hergestelltes Fundament.</li> <li>Zusätzlich wird die Fundamentplatte 18515 benötigt.</li> <li>Fundament nach Zeichnung 1024389 ausführen.</li> </ul>	<p>Notwendig für:</p> <ul style="list-style-type: none"> <li>Selbst hergestelltes Fundament.</li> <li>Zusätzlich wird die Fundamentplatte 18567 benötigt.</li> <li>Fundament nach Zeichnung 1112296 ausführen.</li> </ul>	<p>Notwendig für:</p> <ul style="list-style-type: none"> <li>Selbst hergestelltes Fundament.</li> <li>Zusätzlich wird die Fundamentplatte 18590 benötigt.</li> <li>Fundament nach Zeichnung 1024389 ausführen.</li> </ul>	<p>Notwendig für:</p> <ul style="list-style-type: none"> <li>Selbst hergestelltes Fundament.</li> <li>Zusätzlich wird die Adapterplatte 18591 benötigt.</li> <li>Fundament nach Zeichnung 1024389 ausführen.</li> </ul>	<p>Notwendig für:</p> <ul style="list-style-type: none"> <li>Selbst hergestelltes Fundament.</li> <li>Fundament nach Zeichnung 1024389 ausführen.</li> </ul>	<p>Notwendig für:</p> <ul style="list-style-type: none"> <li>Selbst hergestelltes Fundament.</li> <li>Fundament nach Zeichnung 1024389 ausführen.</li> </ul>	<p>Notwendig für:</p> <ul style="list-style-type: none"> <li>Selbst hergestelltes Fundament.</li> <li>Fundament nach Zeichnung 1024389 ausführen.</li> </ul>	<p>Notwendig für:</p> <ul style="list-style-type: none"> <li>Selbst hergestelltes Fundament.</li> <li>Zusätzlich wird die Fundamentplatte 18590 benötigt.</li> <li>Fundament nach Zeichnung 1024389 ausführen.</li> </ul>	<p>Notwendig für:</p> <ul style="list-style-type: none"> <li>Selbst hergestelltes Fundament.</li> <li>Zusätzlich wird die Fundamentplatte 18590 benötigt.</li> <li>Fundament nach Zeichnung 1024389 ausführen.</li> </ul>	<p>Notwendig für:</p> <ul style="list-style-type: none"> <li>Selbst hergestelltes Fundament.</li> <li>Zusätzlich wird die Fundamentplatte 18590 benötigt.</li> <li>Fundament nach Zeichnung 1024389 ausführen.</li> </ul>	<p>Notwendig für:</p> <ul style="list-style-type: none"> <li>Selbst hergestelltes Fundament.</li> <li>Zusätzlich wird die Fundamentplatte 18590 benötigt.</li> <li>Fundament nach Zeichnung 1024389 ausführen.</li> </ul>	<p>Notwendig für:</p> <ul style="list-style-type: none"> <li>Selbst hergestelltes Fundament.</li> <li>Zusätzlich wird die Fundamentplatte 18590 benötigt.</li> <li>Fundament nach Zeichnung 1024389 ausführen.</li> </ul>	
Fundamentplatte	<p>18514</p>	<p>Notwendig für:</p> <ul style="list-style-type: none"> <li>Selbst hergestelltes Fundament.</li> <li>Zusätzlich wird das Fundament-Befestigungs-Set 18516 benötigt.</li> <li>Vorhandenes Fundament.</li> </ul>	<p>Notwendig für:</p> <ul style="list-style-type: none"> <li>Selbst hergestelltes Fundament.</li> <li>Zusätzlich wird das Fundament-Befestigungs-Set 18516 benötigt.</li> <li>Vorhandenes Fundament.</li> </ul>											
	<p>18515</p>			<p>Notwendig für:</p> <ul style="list-style-type: none"> <li>Selbst hergestelltes Fundament.</li> <li>Zusätzlich wird das Fundament-Befestigungs-Set 18517 benötigt.</li> <li>Vorhandenes Fundament.</li> </ul>										
	<p>18567</p>			<p>Notwendig für:</p> <ul style="list-style-type: none"> <li>Selbst hergestelltes Fundament.</li> <li>Zusätzlich wird das Fundament-Befestigungs-Set 18517 benötigt.</li> <li>Vorhandenes Fundament.</li> </ul>										
	<p>18590</p>				<p>Notwendig für:</p> <ul style="list-style-type: none"> <li>Selbst hergestelltes Fundament.</li> <li>Zusätzlich wird das Fundament-Befestigungs-Set 18517 benötigt.</li> <li>Vorhandenes Fundament.</li> </ul>				<p>Notwendig für:</p> <ul style="list-style-type: none"> <li>Selbst hergestelltes Fundament.</li> <li>Zusätzlich wird das Fundament-Befestigungs-Set 18517 benötigt.</li> </ul>	<p>Notwendig für:</p> <ul style="list-style-type: none"> <li>Selbst hergestelltes Fundament.</li> <li>Zusätzlich wird das Fundament-Befestigungs-Set 18517 benötigt.</li> </ul>	<p>Notwendig für:</p> <ul style="list-style-type: none"> <li>Selbst hergestelltes Fundament.</li> <li>Zusätzlich wird das Fundament-Befestigungs-Set 18517 benötigt.</li> </ul>	<p>Notwendig für:</p> <ul style="list-style-type: none"> <li>Selbst hergestelltes Fundament.</li> <li>Zusätzlich wird das Fundament-Befestigungs-Set 18517 benötigt.</li> </ul>	<p>Notwendig für:</p> <ul style="list-style-type: none"> <li>Selbst hergestelltes Fundament.</li> <li>Zusätzlich wird das Fundament-Befestigungs-Set 18517 benötigt.</li> <li>Vorhandenes Fundament.</li> </ul>	
Adapterplatte	<p>18591</p> <ul style="list-style-type: none"> <li>Zur Montage der Edelstahlsäule sind zusätzlich 6 Edelstahl-Sechskantschrauben (V2A) ISO 4017 - M10 x 20 der Festigkeitsklasse 80 enthalten (Lieferumfang Adapterplatte).</li> <li>Anzugsdrehmoment (Montage der Edelstahlsäule auf der Adapterplatte): 38 Nm</li> </ul>						<p>Notwendig für:</p> <ul style="list-style-type: none"> <li>Selbst hergestelltes Fundament.</li> <li>Zusätzlich wird das Fundament-Befestigungs-Set 18517 benötigt.</li> <li>Fertigfundament 86005000.</li> </ul>							
Fertigfundament	<p>Version 1 86004000</p> <ul style="list-style-type: none"> <li>Im Lieferumfang des Fertigfundaments sind zusätzlich 4 Edelstahlschrauben (V2A) nach ISO 4017 - M12 x 35 der Festigkeitsklasse 80 zur Montage des Produkts enthalten.</li> <li>Anzugsdrehmoment: 70 Nm</li> </ul>			<p>Notwendig für:</p> <ul style="list-style-type: none"> <li>Fertigfundament.</li> </ul>	<p>Notwendig für:</p> <ul style="list-style-type: none"> <li>Fertigfundament.</li> </ul>									
	<p>Version 2 86005000</p>	<p>Notwendig für:</p> <ul style="list-style-type: none"> <li>Fertigfundament.</li> </ul>	<p>Notwendig für:</p> <ul style="list-style-type: none"> <li>Fertigfundament.</li> </ul>			<p>Notwendig für:</p> <ul style="list-style-type: none"> <li>Fertigfundament.</li> </ul>	<p>Notwendig für:</p> <ul style="list-style-type: none"> <li>Fertigfundament.</li> <li>Zusätzlich wird die Adapterplatte 18591 benötigt.</li> </ul>	<p>Notwendig für:</p> <ul style="list-style-type: none"> <li>Fertigfundament.</li> </ul>		<p>Notwendig für:</p> <ul style="list-style-type: none"> <li>Fertigfundament.</li> </ul>	<p>Notwendig für:</p> <ul style="list-style-type: none"> <li>Fertigfundament.</li> </ul>	<p>Notwendig für:</p> <ul style="list-style-type: none"> <li>Fertigfundament.</li> </ul>	<p>Notwendig für:</p> <ul style="list-style-type: none"> <li>Fertigfundament.</li> </ul>	

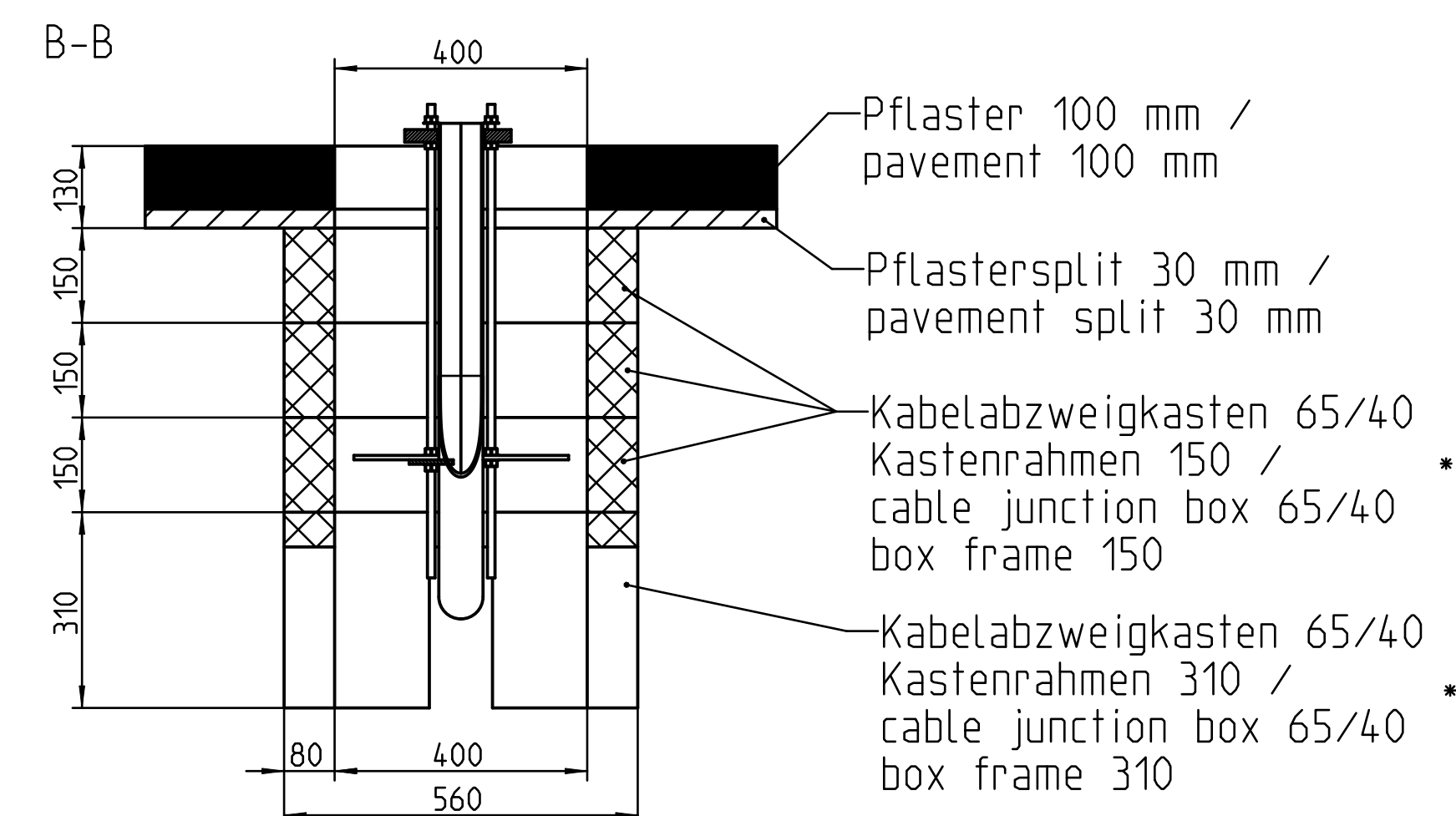
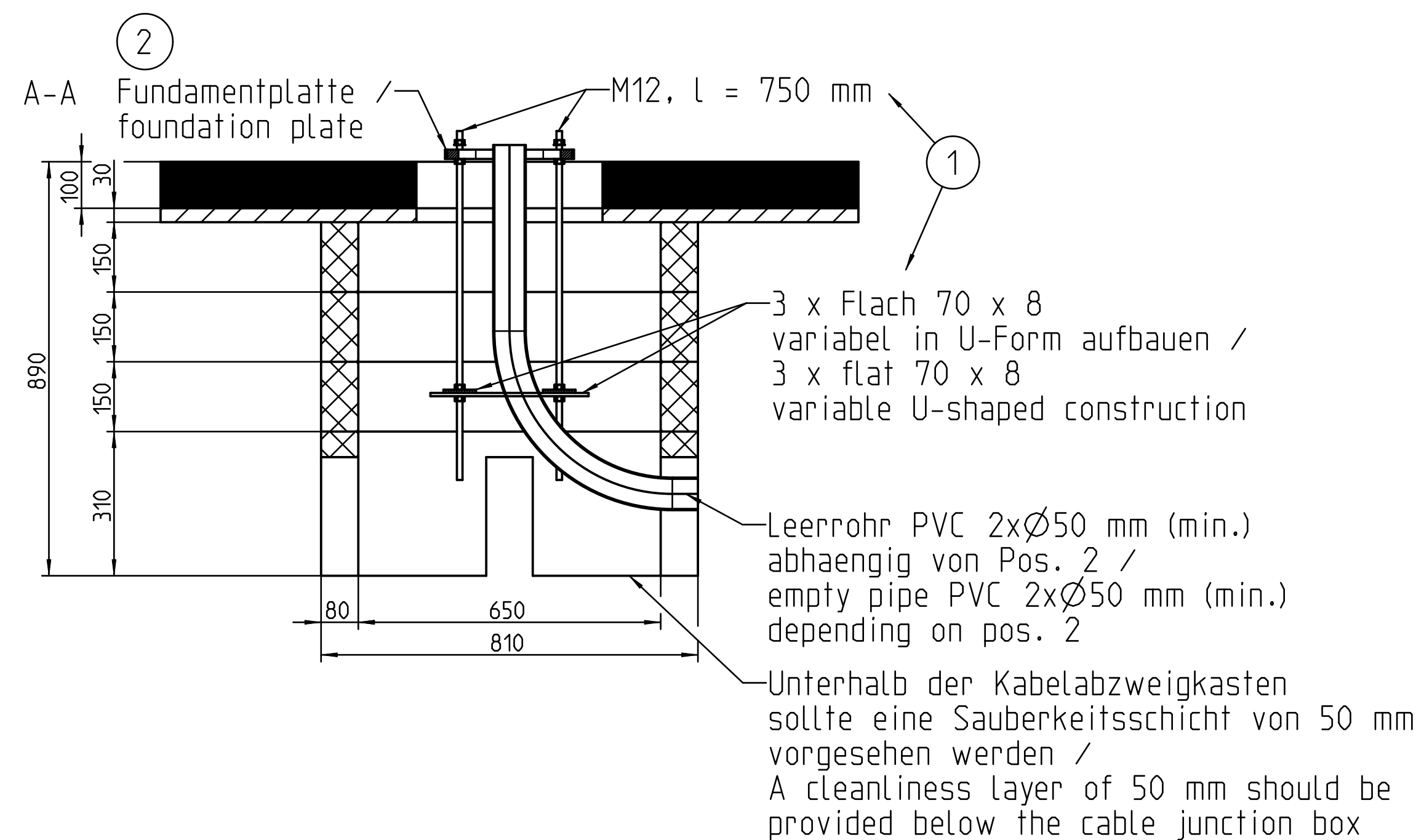
Beispiel Asphaltdeckschicht  
example asphalt pavement



Pos.-Nr.	Bestell-Nr. / order number	Bezeichnung / Designation
2	18514	Fundamentplatte Basic, Premium, Smart / Foundation plate Basic, Premium, Smart
	18515	Fundamentplatte Smart (S)N / Foundation plate Smart (S)N
	18590	Fundamentplatte AMEDIO, Standfuß / Foundation plate AMEDIO, stainless steel pole
	18591	Adapterplatte Edelstahlsaeule / Stainless Steel column adapter plate
1	18516	Fundament-Befestigungs-Set Basic, Premium, Smart / Foundation fixing set Basic, Premium, Smart
	18517	Fundament-Befestigungs-Set AMEDIO, Standfuß, Edelstahlsaeule, Smart (S)N, (S)T Foundation fixing set AMEDIO, stainless steel pole, Stainless Steel column, Smart (S)N, (S)T



Beispiel Pflasterdecke  
example pavement

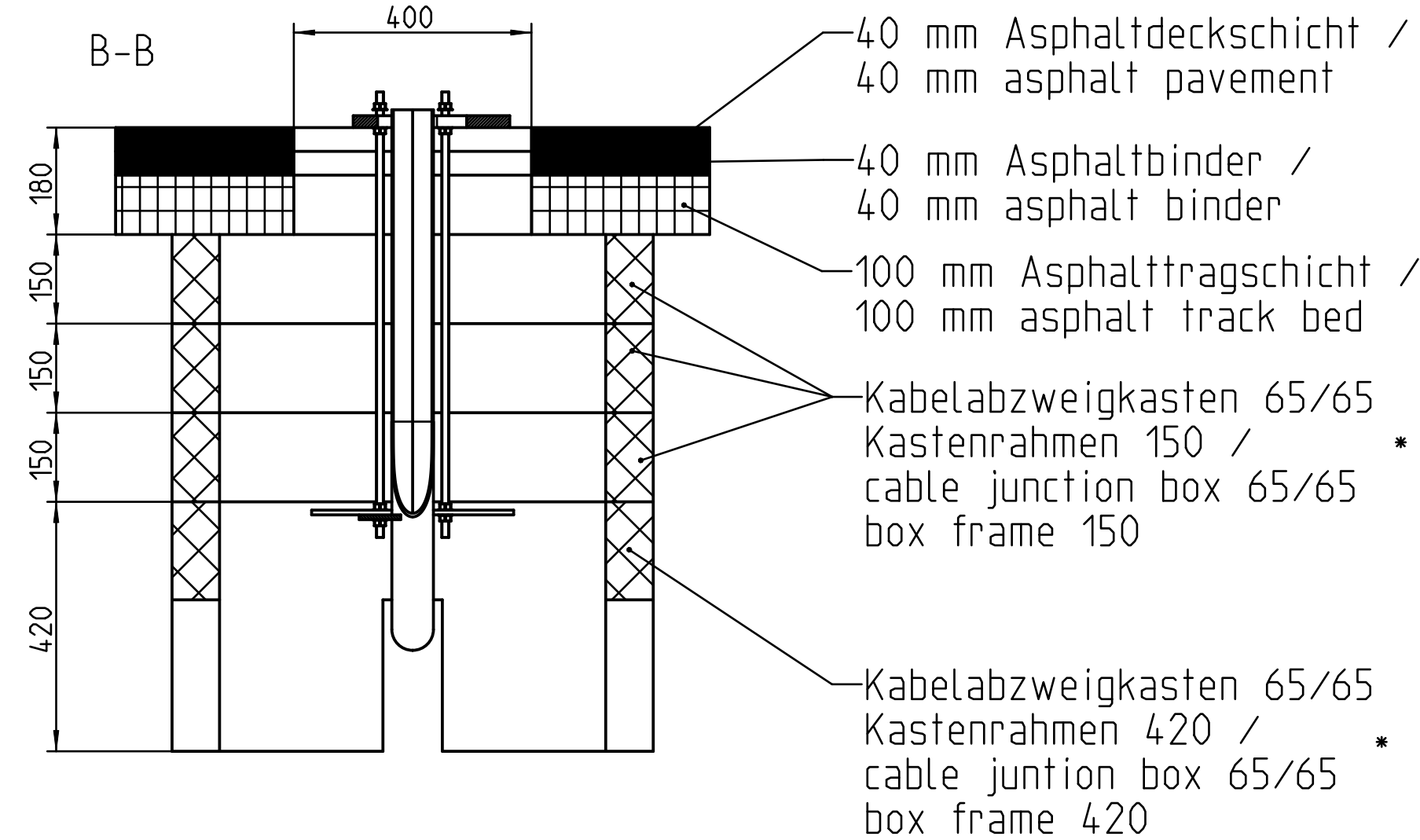
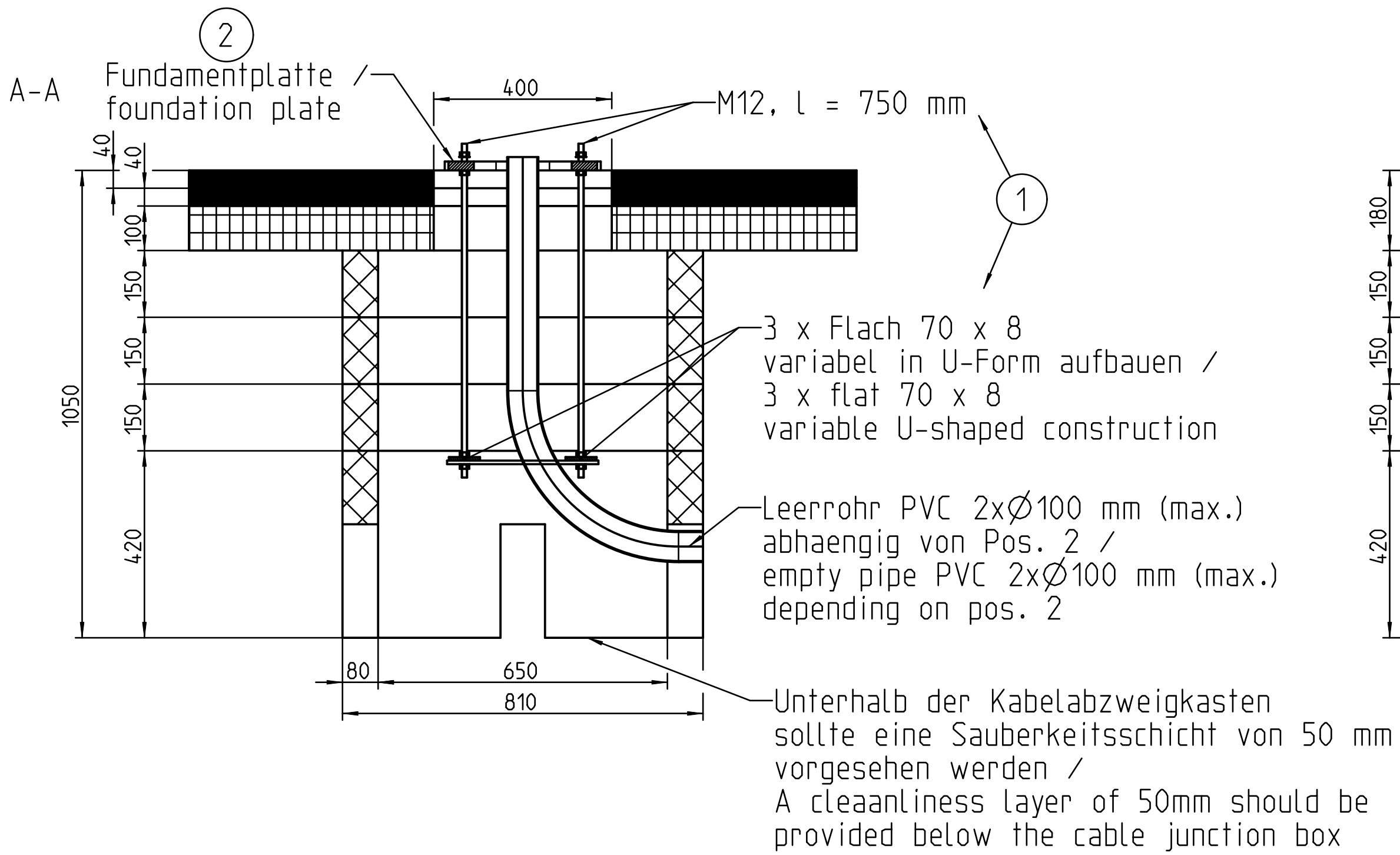


\* Mindestgröße  
Maße Herstellerabhängig  
\* Minimum size  
Dimensions Manufacturer-dependent

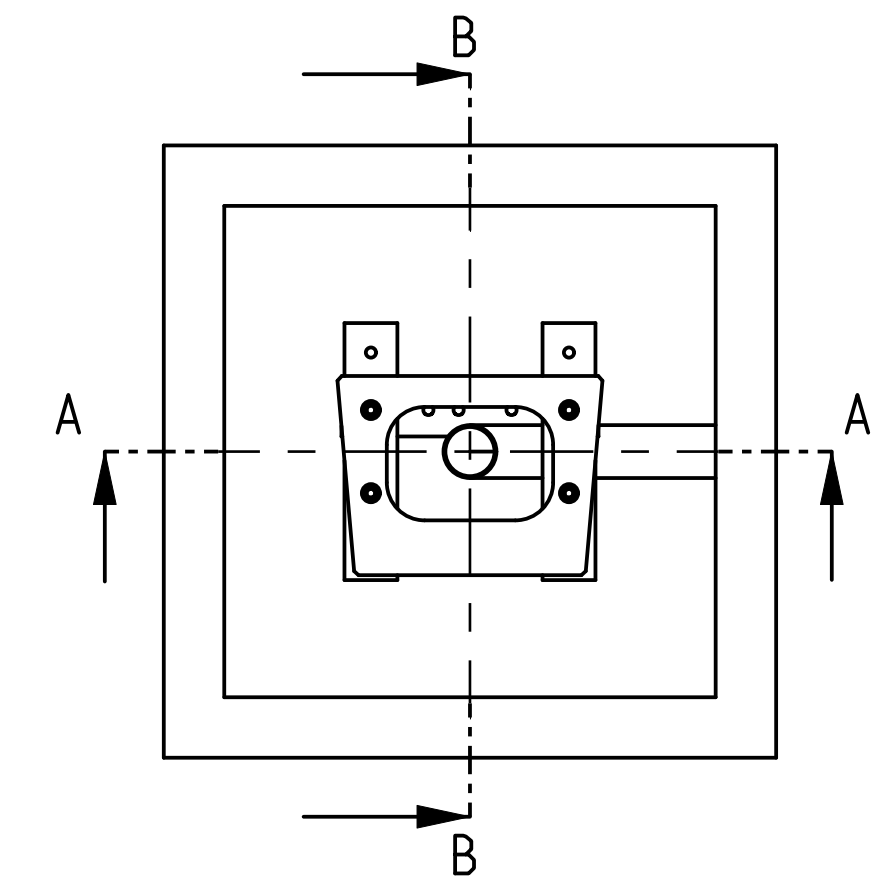
Zeichnung 1112296 - Selbst hergestelltes Fundament für Ladesäulen Smart (T, ST, T PnC (NFC))

Drawing 1112296 - Self-fabricated foundation for charging columns (T, ST, T PnC (NFC))

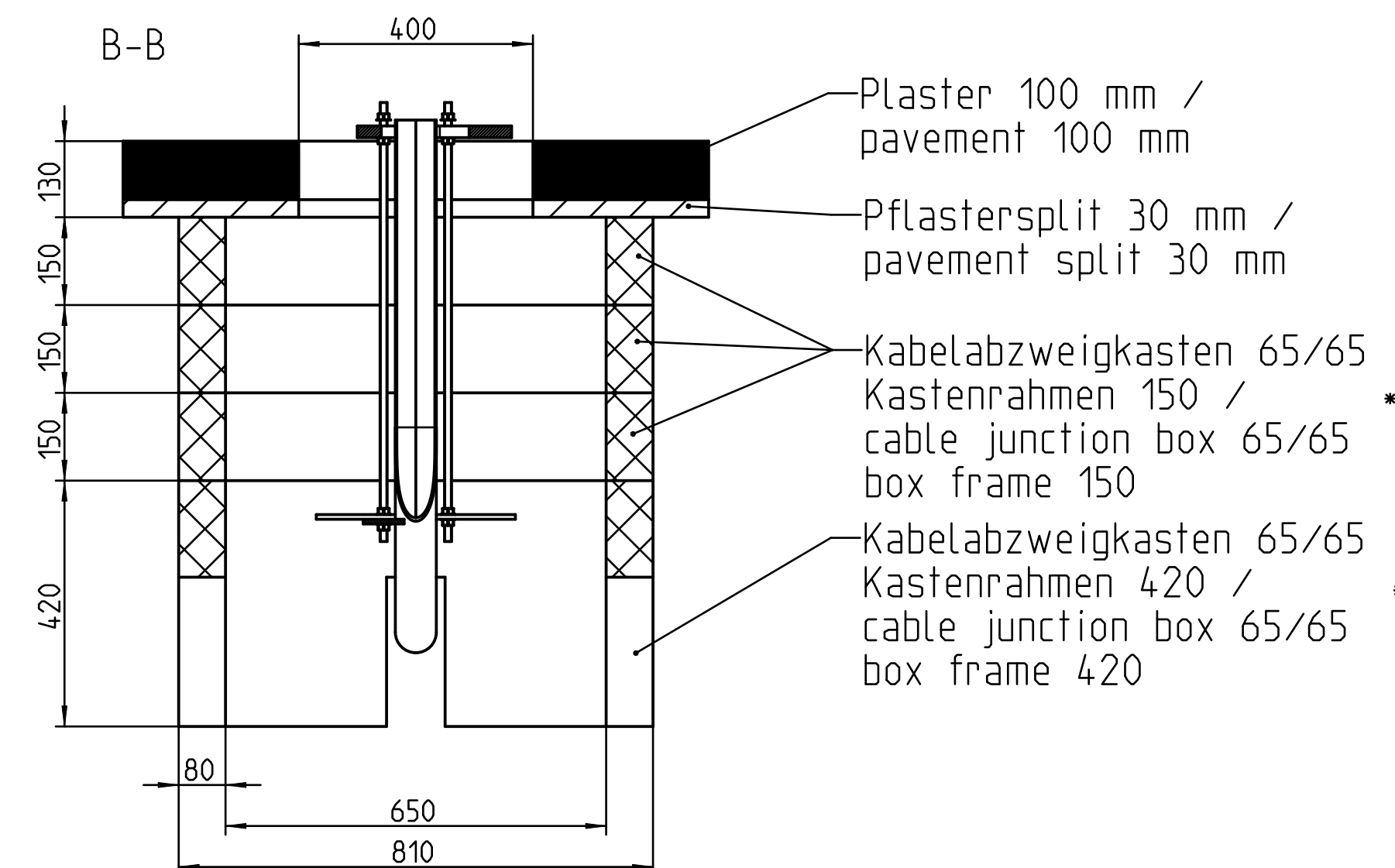
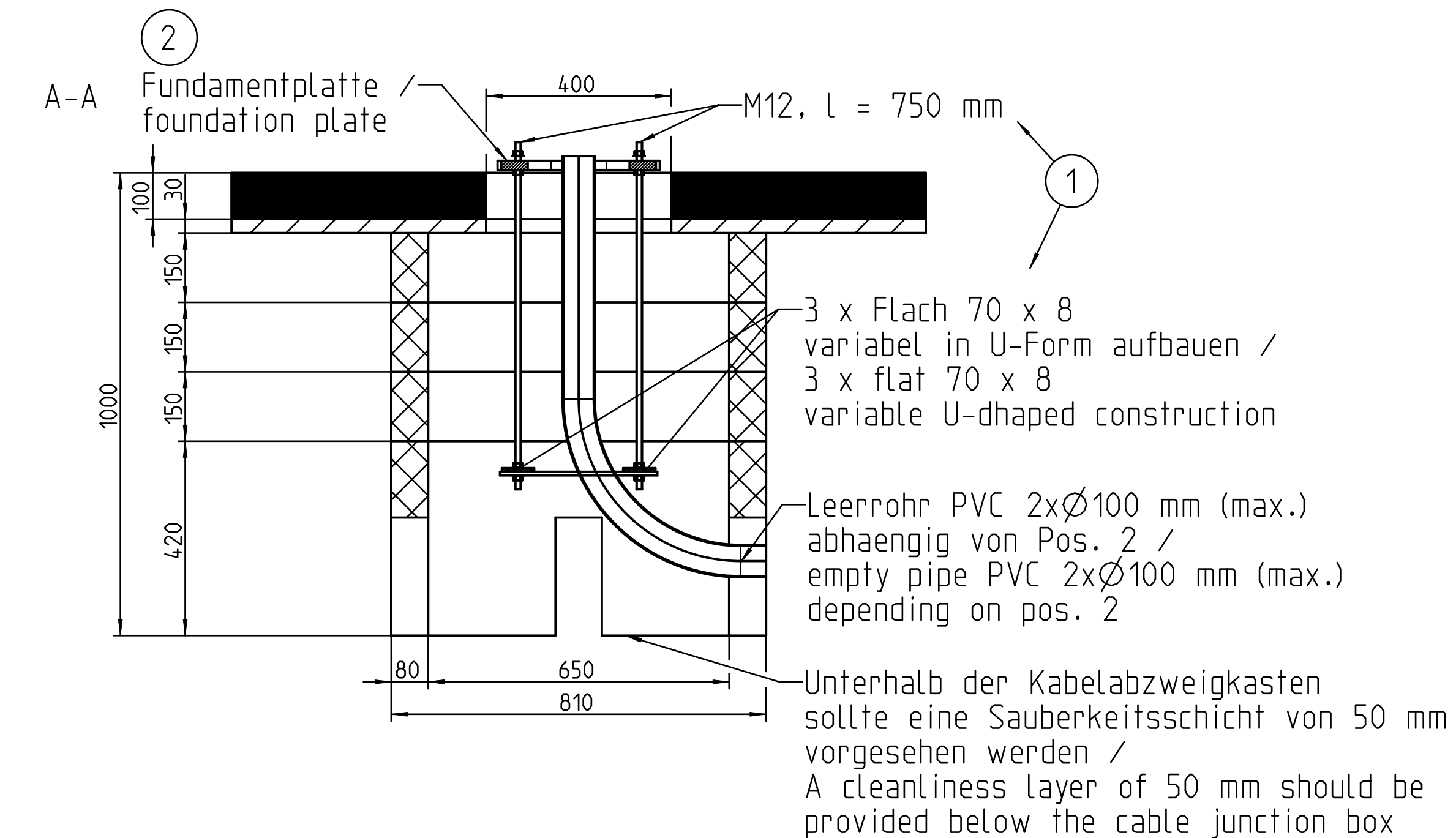
Beispiel Asphaltdeckschicht  
example asphalt pavement



Pos.-Nr.	Bestell-Nr. / order number	Bezeichnung / Designation	Zeichnung / drawing
2	18567	Fundamentplatte Smart T, Smart ST / Foundation plate Smart T, Smart ST Fundamentplatte Smart T PnC (NFC) ③ Foundation plate Smart T PnC (NFC)	1109605
1	18517	Fundament-Befestigungs-Set AMED10, Standfuß, Edelstahlsäule, Smart (S)N, (S)T / Foundation fixing set AMED10, stainless steel pole, Stainless Steel column, Smart (S)N, (S)T Fundament-Befestigungs-Set AMED10, Standfuß ③ Edelstahlsäule, Smart T PnC (NFC) Foundation fixing set AMED10, stainless steel pole, Stainless Steel column, Smart T PnC (NFC)	1025186



Beispiel Pflasterdecke  
example pavement



\* Mindestgröße  
Maße Herstellerabhaengig  
\* Minimum size  
Dimensions Manufacturer-dependent







**MENNEKES**

Elektrotechnik GmbH & Co. KG

Aloys-Mennekes-Str. 1  
57399 KIRCHHUNDEM  
GERMANY

Phone: +49 2723 41-1  
info@MENNEKES.de

[www.mennekes.org/emobility](http://www.mennekes.org/emobility)

