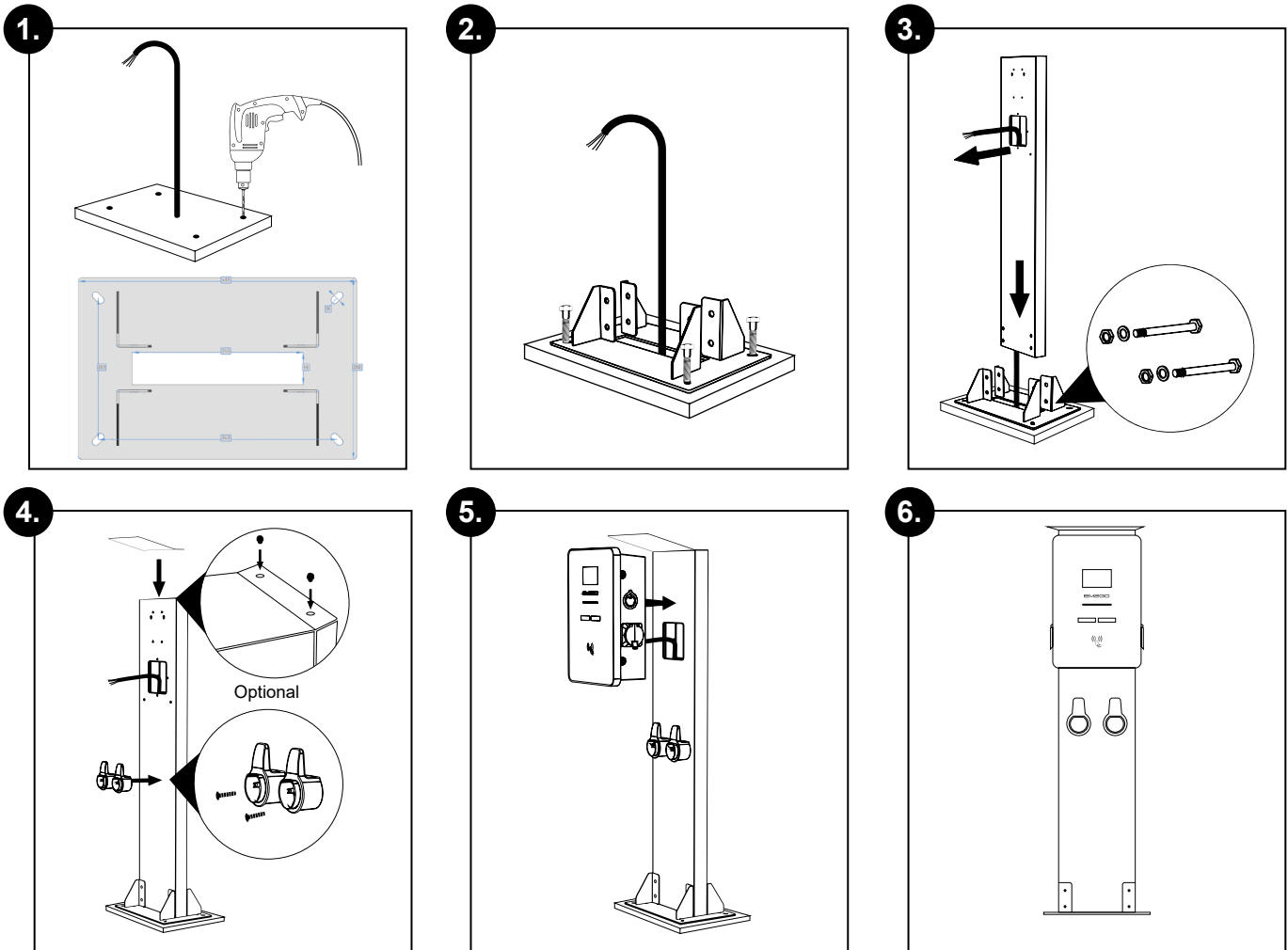


EM2GO EB22-44ST



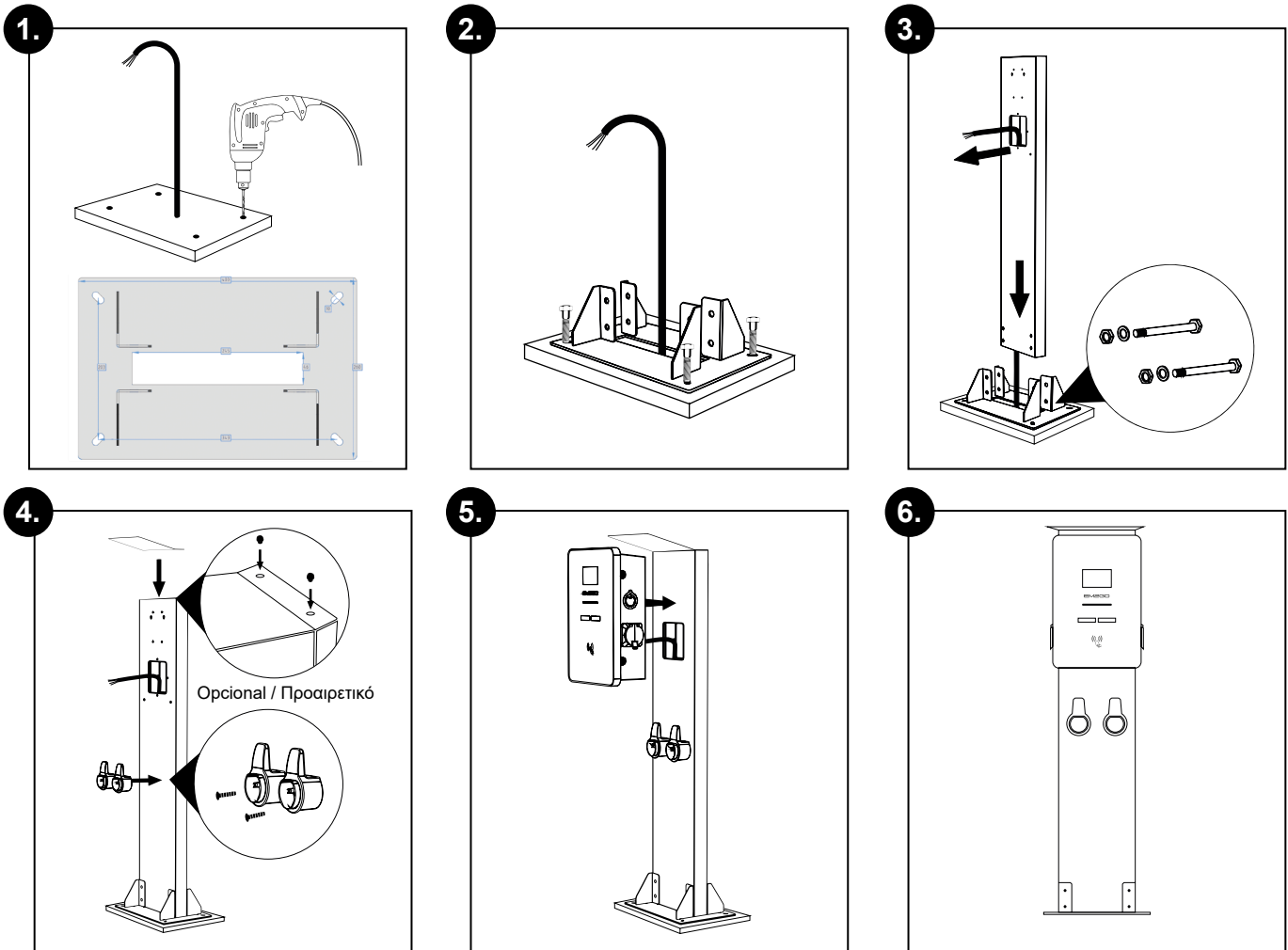
D Montageanleitung

1. Markieren und bohren Sie Löcher entsprechend der Bodenplatte.
2. Führen Sie das Zuleitungskabel von unten durch die Bodenplatte und schrauben Sie die Bodenplatte fest an.
3. Führen Sie das Zuleitungskabel durch den Ständer und setzen Sie den Ständer von oben auf die Bodenplatte und verschrauben beide Teile miteinander.
4. Setzen Sie die Abdeckung (optional erhältlich) gemäß der Abbildung von oben auf die Säule und verschrauben Sie beide Teile miteinander. Platzieren Sie die Kabelhalter (optional erhältlich) auf der Vorderseite der Säule und schrauben Sie die Halter an der Säule an.
5. Schließen Sie das Zuleitungskabel an das Ladegerät an (Siehe Bedienungsanleitung EV-Ladegerät) und hängen Sie es an die dafür vorgesehene Position an der Ladesäule.
6. Die Säule ist montiert und kann nun verwendet werden.

GB Mounting instructions

1. Mark and drill holes according to the base plate.
2. Lead the supply cable from below through the base plate and screw the base plate tightly.
3. Feed the supply cable through the stand and place the stand on the base plate from above and screw both parts together.
4. Place the cover (available as an option) on the top of the stand as shown in the illustration and screw the two parts together. Place the cable holders (optionally available) on the front of the stand and screw the holders to the stand.
5. Connect the supply cable to the charger (see EV charger user manual) and hang it on the designated position on the stand.
6. The stand is mounted and can now be used.

EM2GO EB22-44ST



E Instrucciones de montaje

1. Marque y taladre los orificios de acuerdo con la placa base.
2. Pase el cable de alimentación a través de la placa base desde abajo y atornille la placa base firmemente.
3. Pase el cable de alimentación a través del soporte, coloque el soporte sobre la placa base desde arriba y atornille las dos partes.
4. Coloque la tapa (disponible como opción) en la parte superior de la columna, tal como se muestra en la ilustración, y atornille las dos partes. Coloque los soportes de cables (disponibles opcionalmente) en la parte delantera de la columna y atornille los soportes a la columna.
5. Conecte el cable de alimentación al cargador (consulte el manual de instrucciones del cargador EV) y cuélguelo en la posición designada del poste de carga.
6. El poste de carga está montado y ya se puede utilizar.

GR Οδηγίες συναρμολόγησης

1. Σημειώστε και ανοίξτε τρύπες σύμφωνα με την πλάκα βάσης.
2. Περάστε το καλώδιο τροφοδοσίας μέσα από την πλάκα βάσης από κάτω και βιδώστε καλά την πλάκα βάσης.
3. Περάστε το καλώδιο τροφοδοσίας μέσα από τη βάση και τοποθετήστε τη βάση στην πλάκα βάσης από πάνω και βιδώστε τα δύο μέρη μεταξύ τους.
4. Τοποθετήστε το κάλυμμα (διατίθεται προαιρετικά) στην κορυφή της στήλης όπως φαίνεται στην εικόνα και βιδώστε τα δύο μέρη μεταξύ τους. Τοποθετήστε τους υποδοχείς καλωδίων (διατίθενται προαιρετικά) στο μπροστινό μέρος της στήλης και βιδώστε τους υποδοχείς στη στήλη.
5. Συνδέστε το καλώδιο τροφοδοσίας στον φορτιστή (βλέπε οδηγίες λειτουργίας για τον φορτιστή EV) και κρεμάστε τον στην καθορισμένη θέση του στύλου φόρτισης.
6. Ο στύλος φόρτισης έχει τοποθετηθεί και μπορεί πλέον να χρησιμοποιηθεί.