

WM-Charge Wall Home AC ... Plug

WM-Charge Wall Home AC ... RFID Plug

de Montageanleitung

de



- ▶ Lesen Sie die mitgelieferten Sicherheitshinweise und die Montageanleitung vollständig, bevor Sie die Wallbox montieren.
- ▶ Die Bedienungsanleitung können Sie im Weidmüller Produktkatalog herunterladen.
- ▶ Falls Sie die Wallbox vernetzen möchten, lesen Sie die Anleitung zur Vernetzung. Die Anleitung können Sie im Weidmüller Produktkatalog herunterladen.

Sicherheitshinweise für die Montage

⚠ WARNUNG!

Lebensgefahr durch Stromschlag

Bei Arbeiten an der elektrischen Installation der Wallbox besteht die Gefahr eines Stromschlags.

- ▶ Die Wallbox darf nur von einer Elektrofachkraft montiert werden.

⚠ WARNUNG!

Lebensgefahr durch Feuer

Eine fehlerhafte Montage kann dazu führen, dass Leitungen beschädigt werden oder die Wallbox überhitzt. Ein Brand kann die Folge sein.

- ▶ Beachten Sie bei der Wahl des Montageorts die Abmessungen der Wallbox sowie die Umgebungsbedingungen (siehe technische Daten in der Bedienungsanleitung).
- ▶ Setzen Sie die Wallbox und die verwendeten Leitungen keiner direkten Sonneneinstrahlung aus.
- ▶ Beachten Sie bei der Montage den zulässigen Leiterquerschnitt von maximal 6 mm².

⚠ WARNUNG!

Lebensgefahr durch Feuer

Fremdkörper oder Schmutz in den Steckkontakten können einen Brand auslösen.

- ▶ Prüfen Sie die Steckkontakte auf Fremdkörper und Verschmutzungen.
- ▶ Führen Sie keine Fremdkörper in die Steckkontakte ein.
- ▶ Entfernen Sie leichte Verschmutzungen, z.B. Staub oder Sand, durch Ausblasen.
- ▶ Bei starker Verschmutzung darf die Reinigung der Steckkontakte nur durch eine Elektrofachkraft durchgeführt werden.

⚠ WARNUNG!

Lebensgefahr durch blockierte Fluchtwege

Ein ungeeigneter Montageort kann dazu führen, dass Fluchtwege blockiert werden oder eine Stolpergefahr entsteht.

- ▶ Stellen Sie sicher, dass die montierte Wallbox keine Fluchtwege blockiert.

⚠ VORSICHT!

Verletzungsgefahr durch herabfallende Teile

Eine fehlerhafte Montage kann dazu führen, dass Teile der Wallbox herabfallen und Personen verletzen.

- ▶ Verwenden Sie für die Montage an einer Betonwand das mitgelieferte Montagematerial (siehe Lieferumfang in der Bedienungsanleitung).
- ▶ Verwenden Sie für die Montage an einer anderen Wand geeignetes Montagematerial. Beachten Sie dabei das Produktgewicht (siehe technische Daten in der Bedienungsanleitung).
- ▶ Legen Sie während der Installation keine Werkzeuge auf dem bereits montierten Gehäuse ab.

Weidmüller



Weidmüller Interface GmbH & Co. KG

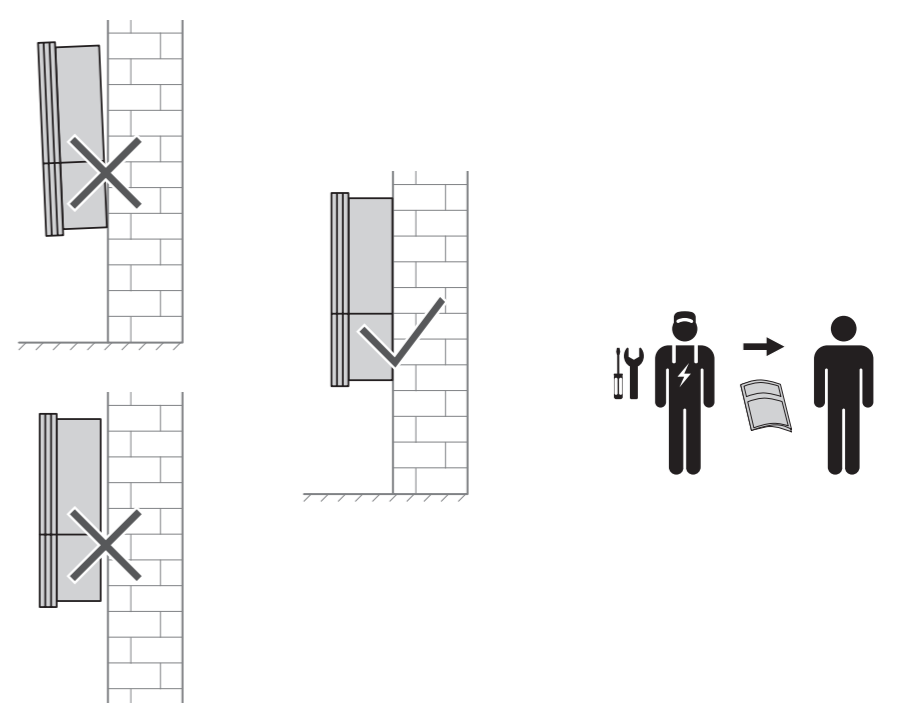
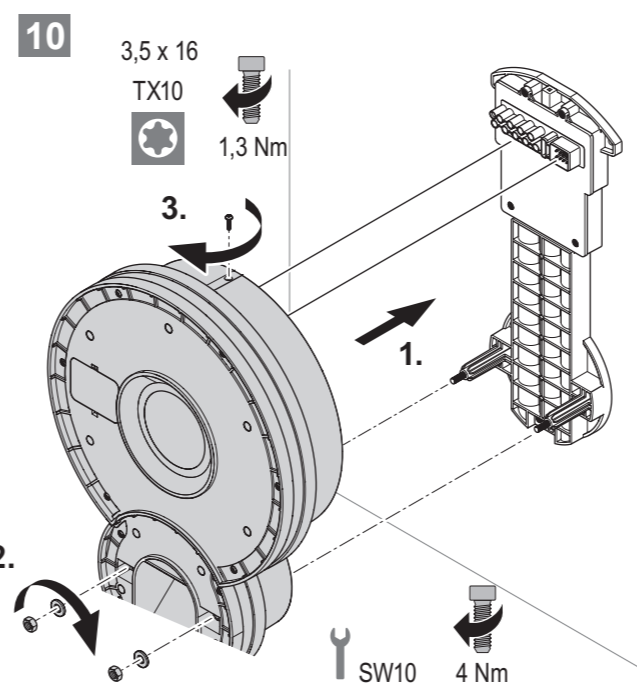
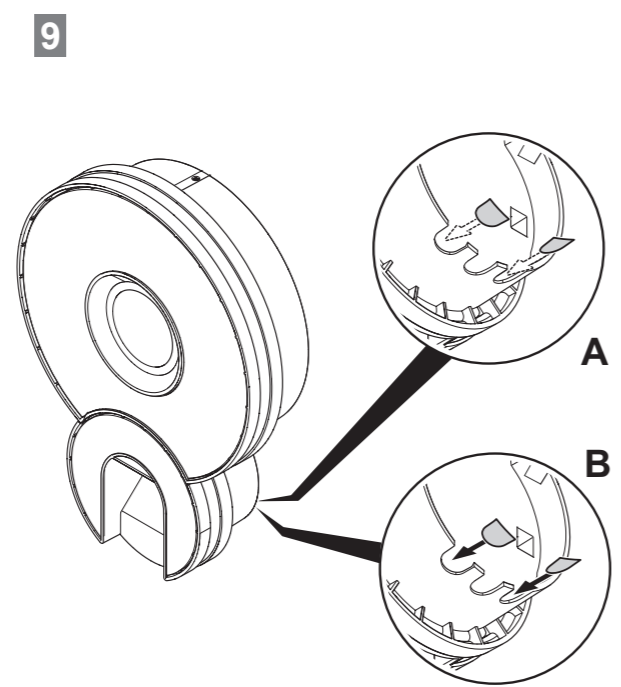
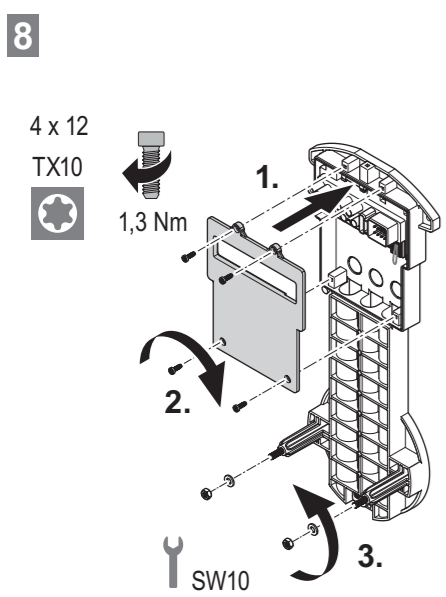
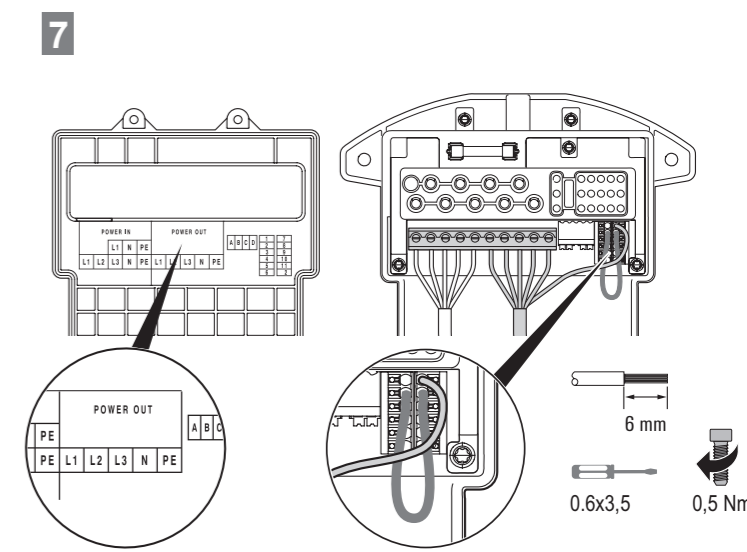
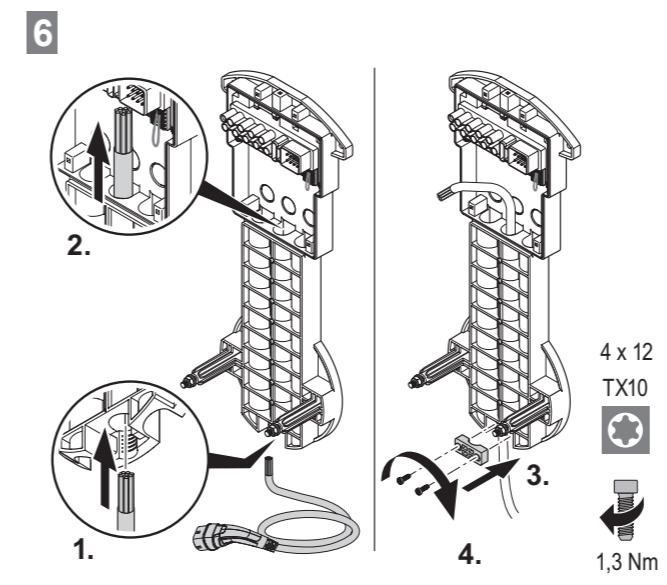
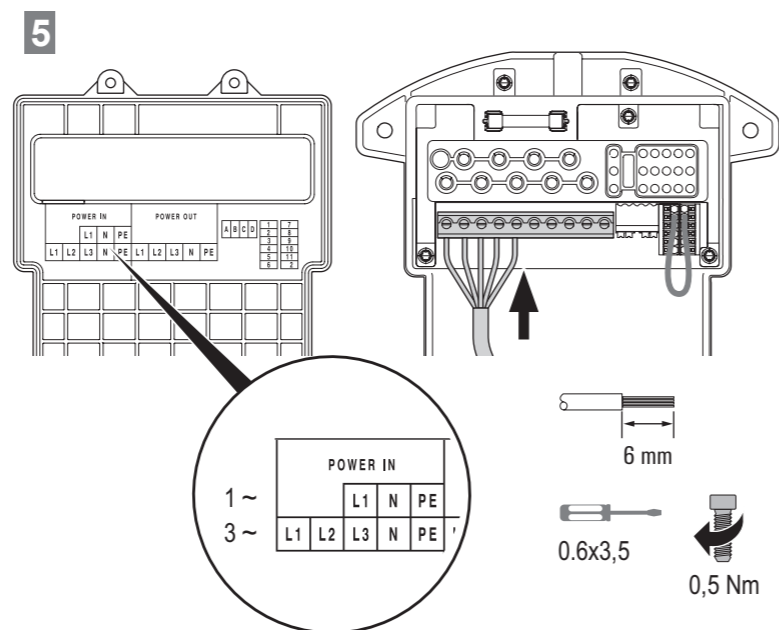
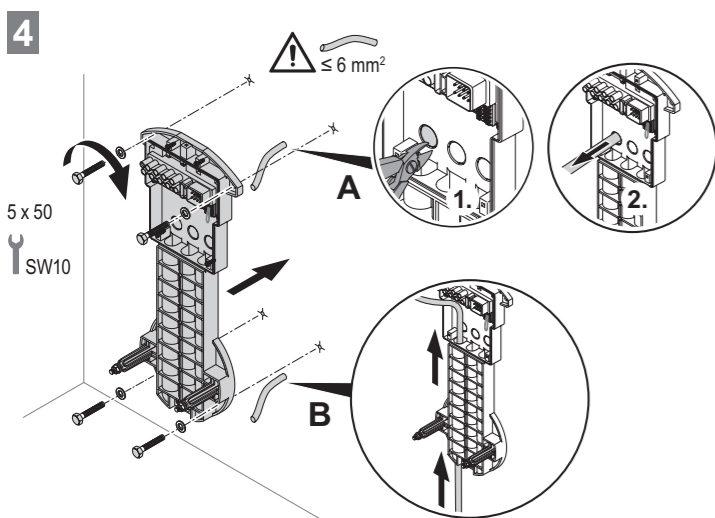
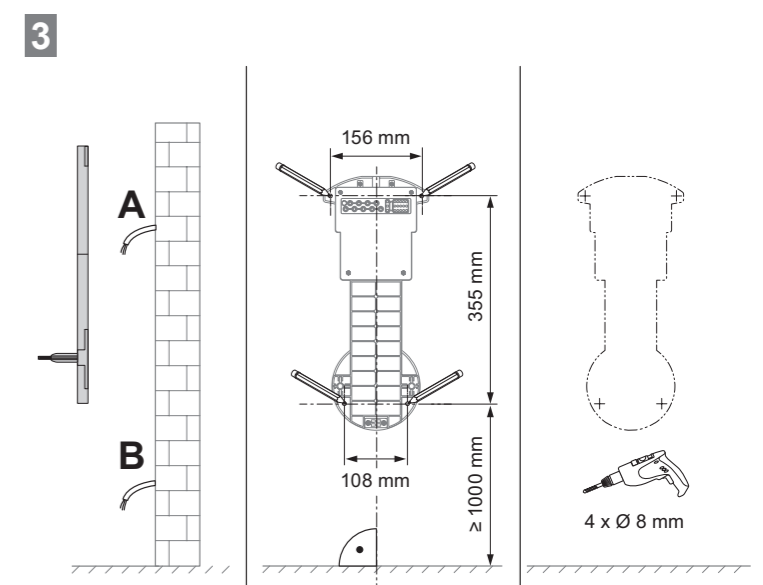
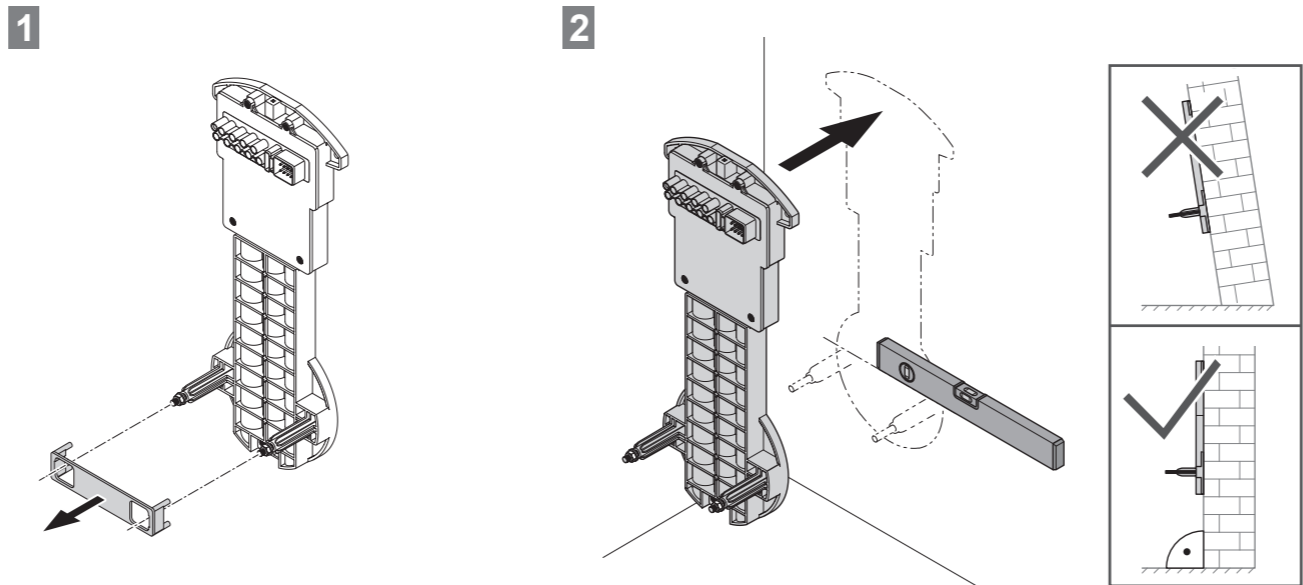
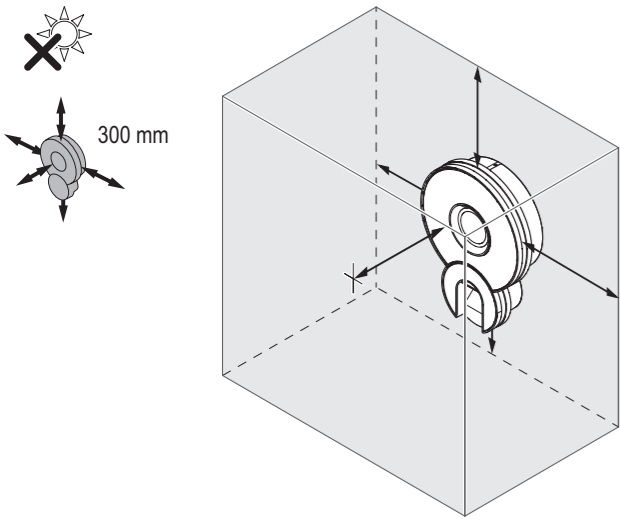
Klingenbergstraße 26

32758 Detmold, Deutschland

T +49 (0)5231 14-0

F +49 (0)5231 14-292083

www.weidmueller.com



Sicherheitshinweise für die Demontage

⚠️ WARNUNG!

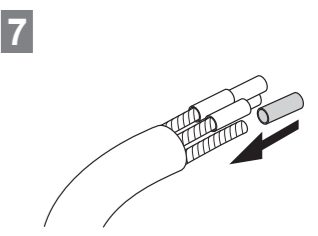
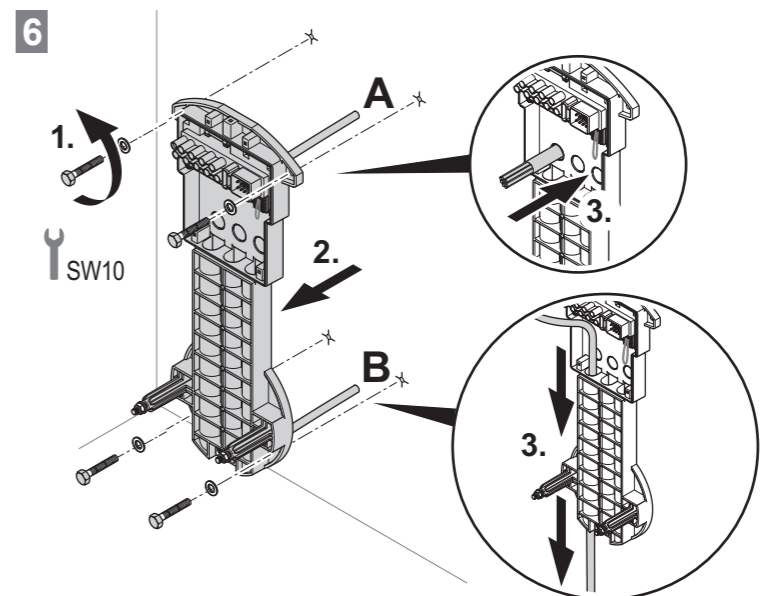
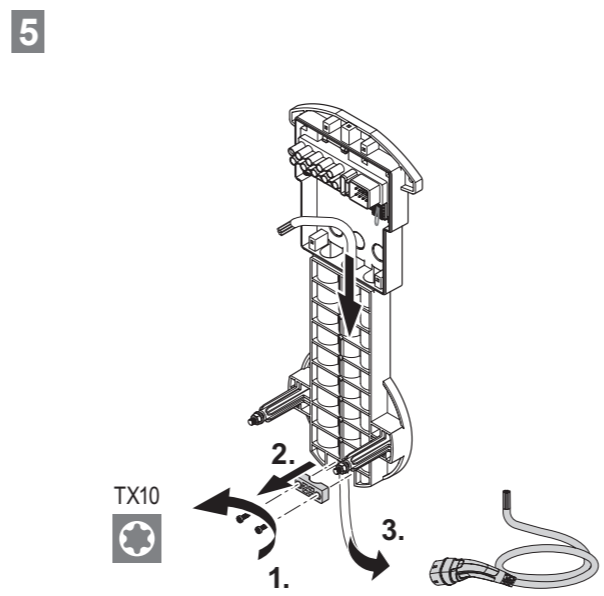
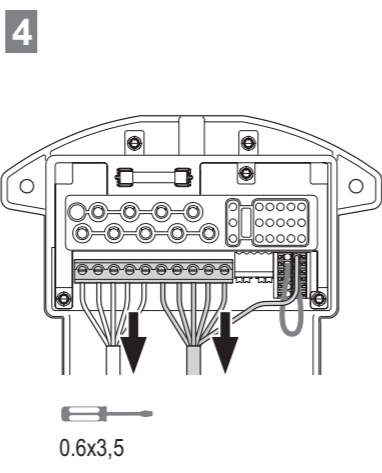
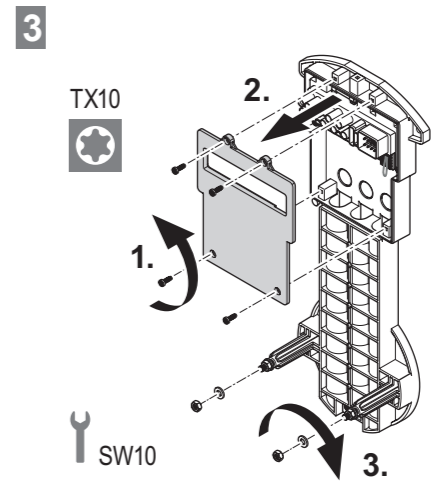
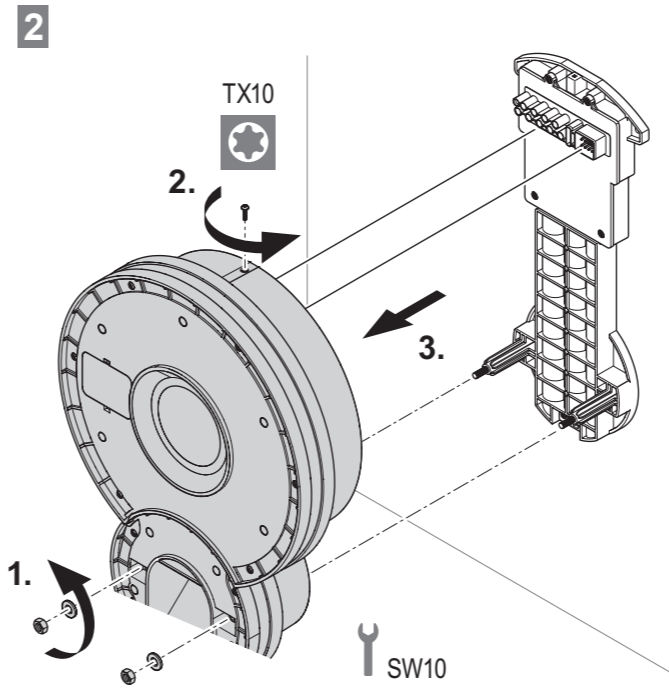
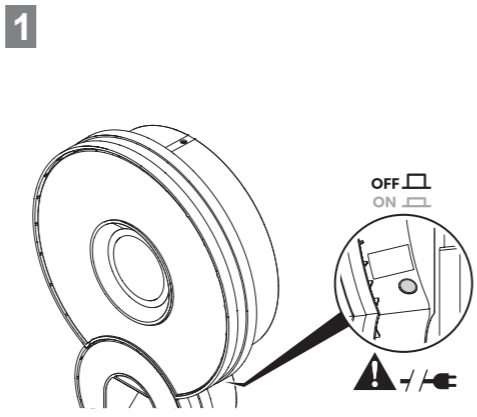
Lebensgefahr durch Stromschlag

Bei Arbeiten an der elektrischen Installation der Wallbox besteht die Gefahr eines Stromschlags.

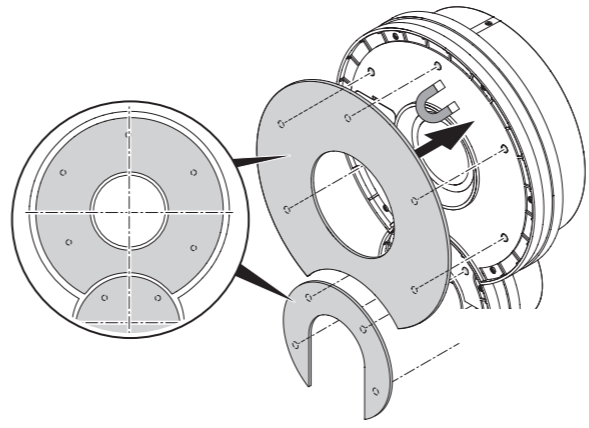
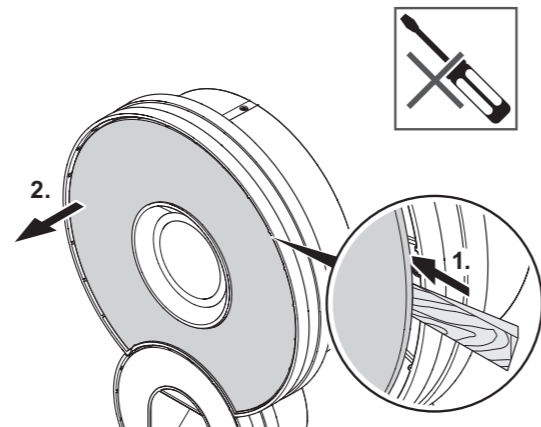
- ▶ Die Wallbox darf nur von einer Elektrofachkraft demontiert werden.
- ▶ Stellen Sie vor Beginn der Demontearbeiten sicher, dass die Wallbox spannungsfrei geschaltet ist.



Beachten Sie die Hinweise zur sachgerechten Entsorgung des Produkts. Die Hinweise finden Sie auf www.weidmueller.com/disposal.



Blende wechseln (optional)



Technische Daten

	CH-W-H-11-P	CH-W-H-A11-PPZZZR	CH-W-H-A11-PPNZZR	CH-W-H-22-P	CH-W-H-A22-PPZZZR	CH-W-H-A22-PPNZZR
Breite x Höhe x Tiefe	351 x 486 x 109 mm					
Gewicht	6,06 kg					
Stoßfestigkeitsgrad Gehäuse	IK08					
Betriebstemperatur¹⁾	-25 °C bis +50 °C					
Lagertemperatur¹⁾	-40 °C bis +70 °C					
Relative Luftfeuchte bei Lagerung	5 % bis 95 %					
Schutzart	IP54					
Verschmutzungsgrad	3					
Schutzklasse	I					
Nennspannung	220 ... 240 V / 380 ... 415 V					
Nennstrom	16 A			32 A		
Bemessungsstoßspannung	4 kV					
Isolationsspannung	500 V					
Überspannungskategorie	III					
Netzfrequenz	50 / 60 Hz					
Leitungsschutzschalter	16 A, installationsseitig vorzusehen			32 A, installationsseitig vorzusehen		
Sicherung für interne Versorgung	8 A, träge					
Ladespannung	230 V / 400 V					
Ladestrom max.	16 A			32 A		
Ladeleistung max.	11 kW			22 kW		
Kurzschlussstrom C16/C32	6 kA (Energiebegrenzungsklasse 3)					
AC-Fehlerstrom	30 mA					
DC-Fehlerstromerkennung	6 mA, serienmäßig					
Nutzerauthentifizierung	-	-	ja	-	-	ja
Art der Nutzerauthentifizierung	-	-	RFID	-	-	RFID
Vernetzung mit Feldbusanschluss	-	Modbus RTU	Modbus RTU	-	Modbus RTU	Modbus RTU
Netzausführung	TN / TT / IT					
Lademodus	3					
Unterstützte Ladezustände	A, B, C, E, F					
EMV-Klassifikation	Class B					
Zulässiger Aufstellbereich	frei zugänglicher Bereich					

1) keine direkte Sonneneinstrahlung