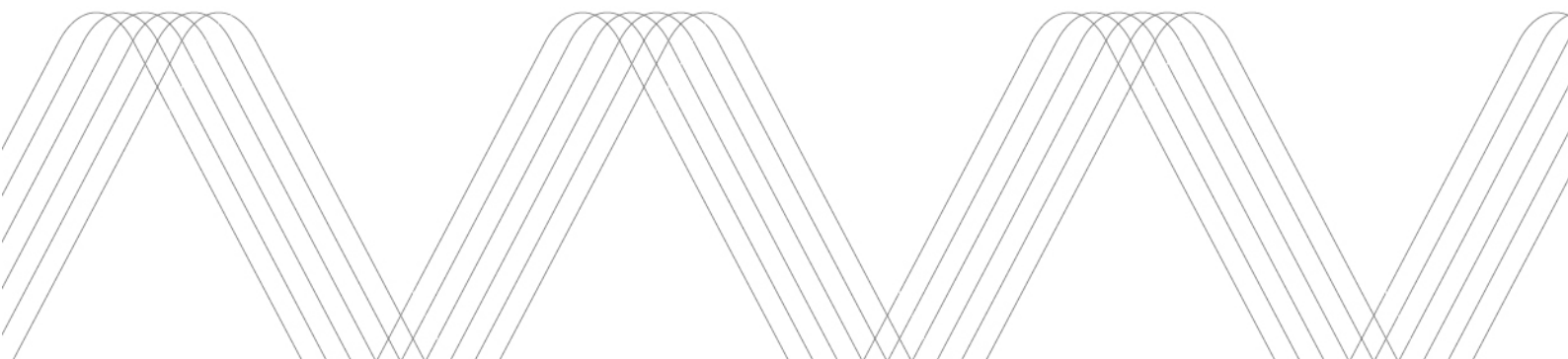




Charge Amps Halo

Installationshandbuch

3,7 kW, 7,4 kW und 11 kW



Nehmen Sie Rücksicht auf die Umwelt! Das Produkt darf nicht über den Hausmüll entsorgt werden! Dieses Produkt enthält elektrische und elektronische Komponenten, die recycelt werden müssen. Geben Sie das Produkt zur Wiederverwertung an der dafür vorgesehenen Stelle ab, zum Beispiel auf dem kommunalen Recyclinghof.



Bei der Entsorgung des Produktes sind die geltenden Umweltgesetze und -richtlinien zu beachten. Das Produkt besteht aus wiederverwertetem Aluminium, Kunststoff und Elektronikkomponenten, die entsprechend den jeweiligen Spezifikationen zu entsorgen sind.



Zugelassen nach den einschlägigen EU-Richtlinien.

Werden die Sicherheitshinweise dieses Installationshandbuches missachtet, erlöschen jegliche Garantiebestimmungen; außerdem kann die Charge Amps AB etwaige Schadensersatzansprüche im Zusammenhang sowohl mit direkten als auch mit indirekten Personen- und Sachschäden sowie mit Vorfällen ablehnen, die auf die Nichtbeachtung zurückzuführen sind.

Der Hersteller übernimmt keine Garantie für die Richtigkeit und Vollständigkeit dieses Dokumentes und haftet nicht für die Folgen der Verwendung dieser Informationen. Der Hersteller behält sich vor, ohne Vorankündigung Änderungen an den Informationen in diesem Dokument vorzunehmen. Die jeweils aktuelle Fassung des Dokumentes finden Sie auf www.chargeamps.com.

© Copyright Charge Amps AB. Alle Rechte vorbehalten. Es ist strengstens verboten, dieses Dokument ohne vorherige schriftliche Genehmigung der Charge Amps AB zu kopieren, zu verändern oder zu übersetzen.

Inhalt


1. Sicherheit	4
2. Technische Daten	5
3. Produktübersicht	7
3.1. Teile	7
3.2. Packungsinhalt	8
4. Vor der Installation	8
4.1. Empfohlene Werkzeuge.....	8
4.2. Vom Monteur bereitzuhaltendes Material	8
4.3. Montageanforderungen	9
4.4. Elektrische Voraussetzungen	9
5. Installation	10
6. Konfiguration	15
6.1. Verbindung über WLAN	15
6.2. Verbindung über LAN	17
6.3. Einstellungen in der lokalen Management-Schnittstelle.....	17
7. Cloud-Konnektivität	19
7.1. Einrichten eines Partnerkontos bei Charge Amps	20
8. Störungssuche	20
8.1. Neustart.....	20
8.2. Werksrückstellung	20
9. Demontage	22
10. Produktsupport und -service	22

1. Sicherheit

Warnung: Bitte lesen Sie vor der Verwendung sämtliche Anweisungen sorgfältig durch.

- Das Produkt muss durch eine Elektrofachkraft und entsprechend dem Installationshandbuch installiert werden.
- Unterbrechen Sie vor Installation und Wartung die Stromversorgung am Hauptschalter.
- Bei unsachgemäßer Verwendung sowie bei Nichtbeachtung der Anweisungen dieses Installationshandbuches besteht die Gefahr von Personenschäden.
- Bei der Installation sind die örtlichen Bestimmungen zu beachten.
- Verwenden Sie das Produkt nur zum Laden kompatibler Elektroautos.
- Prüfen Sie das Produkt vor der Verwendung auf sichtbare Schäden.
- Wenn das Produkt beschädigt ist, dürfen Sie es weder verwenden noch den Versuch unternehmen, es zu reparieren.
- Überprüfen Sie das Produkt vor der Verwendung auf ordnungsgemäßen Zustand und darauf, dass alle Kabel fest montiert sind.
- Tauchen Sie das Produkt nicht in Wasser, setzen Sie es keinerlei Gewaltanwendung aus, und führen Sie keine Fremdkörper in das Produkt ein.
- Wenn Sie den Ladestecker nicht verwenden, bewahren Sie ihn stets im dafür vorgesehenen Halter auf.
- Schließen Sie unter keinen Umständen einen Adapter zwischen dem Ladestecker und dem Elektroauto an.
- Wenn Sie das Ladekabel nicht verwenden, wickeln Sie es auf, und beugen Sie damit Schäden am Kabel und einer Stolpergefahr vor.
- Bevor Sie das Ladekabel zum Laden verwenden, wickeln Sie es ab, weil anderenfalls die Gefahr einer Überhitzung besteht.
- Sie dürfen das Produkt unter keinen Umständen zu zerlegen versuchen.
- Der Einbauort darf sich nicht in der Nähe entflammbarer, explosiver, ätzender oder brennbarer Materialien, Chemikalien oder Dämpfe befinden.
- Bevor Sie die Gerätefront wieder anbringen, überprüfen Sie, ob alle Klemmen sicher verschraubt sind.
- Achten Sie zur Vermeidung statischer Elektrizität darauf, während der Installation nicht die Leiterplatte zu berühren.
- Schwerer Gegenstand! Verwenden Sie zur Vermeidung von Muskelzerrungen und Rückenverletzungen Hebehilfen und passende Hebetechiken.

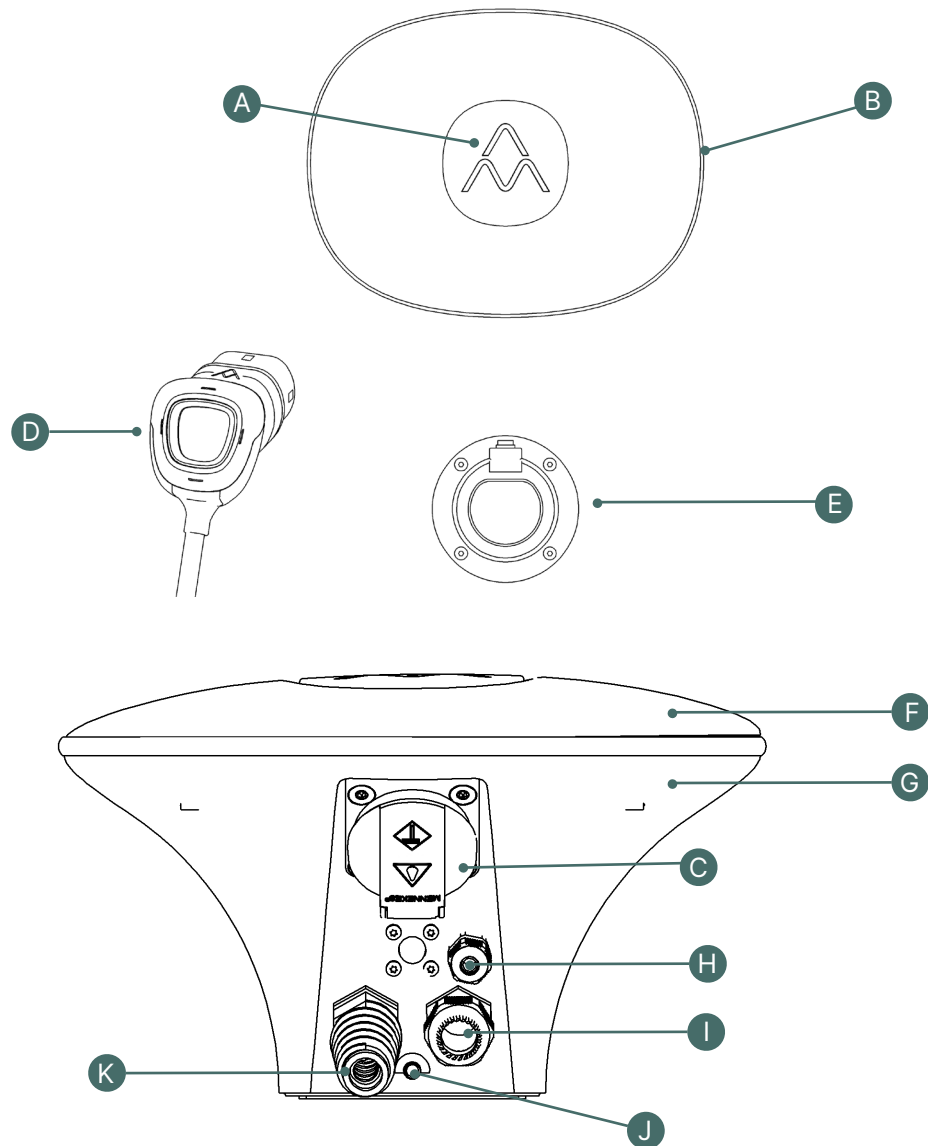
2. Technische Daten

Ladestandard	Mode 3
Kennung für Wechselstromladung	
Identifizierung	RFID (i/a) HF, 13,56 MHz
Internet-Verbindung	WLAN 802.11b/g/n, 2,4 GHz
Kommunikationsprotokoll	OCPP 1.6J
Messung	1- oder 3-phasige Spannung, Strom und Leistung
Separater Fehlerstrom-Schutzschalter erforderlich	Ja, Typ A
Betriebstemperaturen	-30 °C bis +45 °C
Schutzart	IP66 (Hauptgerät) IP44 (Ladestecker und Steckdose)
Stoßfestigkeitsgrad	IK10
Kabellänge	7,5 m
Abmessungen (B × T × H)	Hauptgerät: 262 mm × 159 mm × 203 mm Ladestecker: 81 mm × 125 mm × 88 mm
Gewicht	4 kg
RFID-Frequenzbereich	13,553–13,567 MHz
RFID-Ausgang	31 dBm
WLAN-Frequenzbereich	2412–2484 MHz
WLAN-Ausgang	802.11 b/g/n: 20/17/14 dBm
Bemessungsspannung (U_n) (der installierten Baugruppe)	230 V / 400 V
Bemessungsbetriebsspannung (U_e) (eines Schaltkreises der Baugruppe)	230 V / 400 V
Bemessungsstrom der Baugruppe (I_{nA})	16/32 A* * Abhängig von der Ausführung.
Bemessungsstrom eines Schaltkreises (I_{nC})	16/32 A* * Abhängig von der Ausführung.

Bemessungsfrequenz (f_n)	50 Hz
Fehlerstrom-Sicherheitsfunktionalität	Ein Gleichstromschutz ist in die Ladestation integriert. Zusätzlich wird ein separater Fehlerstrom-Schutzschalter Typ A benötigt.
Erdverbindungsarten, für die die Ladestation ausgelegt ist	TN, IT, TT
Innen- und Außeninstallation	Ja
Ortsfest oder beweglich	Ortsfest
Zur Verwendung durch Laien vorgesehen	Ja
Konstruktionsform	Geschlossene Baugruppe für die Aufputz-Wandmontage
Art der Konstruktion	Fest
Standorte mit oder ohne Zugangsbeschränkung	Ohne Zugangsbeschränkung
Montageart	Baugruppe zur Wandmontage* * Ortsfeste Bodenmontage mit Ladestationshalter (Zubehör „Pole Mount“) möglich

3. Produktübersicht

3.1. Teile



- A. Mittlere Leuchte/RFID-Lesegerät
- B. LED-Ring
- C. Schuko-Steckdose (nicht bei allen Modellen)
- D. Ladestecker

- E. Halter für den Ladestecker
- F. Gerätefront
- G. Geräterückseite
- H. Kabeldurchführung: LAN-Verbindung (nicht bei allen Modellen)
- I. Kabeldurchführung: elektrische Zuleitung mit Zugentlastung
- J. Eingang der WLAN-Antenne (nicht bei allen Modellen)
- K. Kabeldurchführung: festes Ladekabel

3.2. Packungsinhalt

- Charge Amps Halo
- WLAN-Antenne (nicht bei allen Modellen)
- Fünfpoliger Klemmenblock für Zuleitung
- Halter für den Ladestecker
- RFID-Karte
- Dokument mit Seriennummer und Kennwort
- Kurzanleitung

4. Vor der Installation

4.1. Empfohlene Werkzeuge

- Schraubendreher; flacher Elektriker-Schraubendreher 3,5 mm („Spannungsprüfer“)
- Bohrmaschine für Schrauben/Dübel bei Wandmontage
- Laser/Wasserwaage für ordnungsgemäße Anbringung an der Wand
- Abisolierzange für Verkabelung
- Gewinkelter Inbusschlüssel H4

4.2. Vom Monteur bereitzuhaltendes Material

- Drei Flachkopfschrauben 5 mm aus Edelstahl Typ A2 oder A4, gegebenenfalls mit passenden Dübeln, für die Montage des Charge Amps Halo
- Vier Senkkopfschrauben 3,5 mm für die Wandmontage des Ladestecker-Halters
- Dichtmittel für die Wand, falls erforderlich
- Separater Fehlerstromschutzschalter Typ A, 30 mA
- Anschlusskabel mit einem Außendurchmesser von max. 14,0 mm entsprechend der Ladestärke des jeweiligen Produktes
- LAN-Kabel mit kurzem Steckanschluss (nur bei bestimmten Modellen)

4.3. Montageanforderungen

- **Bei einer Montage im Freien oder an einer unebenen Fläche verwenden Sie grundsätzlich Dichtmittel.**
- Wenn möglich, sollte der Charge Amps Halo so montiert werden, dass er nicht direkter Sonneneinstrahlung ausgesetzt ist.
- Installieren Sie den Charge Amps Halo nicht unter beengten Platzverhältnissen.
- Achten Sie darauf, dass die Wand das Produktgewicht tragen kann.
- Die empfohlene Montagehöhe ist 750–1450 mm.
- Verwenden Sie Schrauben und etwaige Dübel, die für das Wandmaterial geeignet sind.

4.4. Elektrische Voraussetzungen

Hinweis: Örtlich können für die elektrische Anlage weitere Anforderungen bestehen.

- Der Charge Amps Halo muss durch den elektrischen Anschluss geerdet sein.
- Führen Sie das Stromkabel nur durch die dafür vorgesehene Kabeldurchführung ein.
- Die Ethernet-Verbindung erfolgt mit einem Stecker kurzer Bauart. Eine Ethernet-Verbindung ist nur bei der OCPP-Ausführung des Charge Amps Halo erhältlich.

4.4.1. Vor der Installation zu kontrollieren

- Die Stromversorgung muss am Hauptschalter unterbrochen sein.
- Die Zuleitung muss für den Anschluss des Charge Amps Halo richtig bemessen sein:
 - Bei 16 A mindestens 2,5 mm²
Die jeweiligen elektrischen Bedingungen der Anlage und die Kabellänge können zur Erfüllung der Auslösebedingungen einen größeren Kabelquerschnitt erforderlich machen.
Der Außendurchmesser des Kabels darf nicht mehr als 14,0 mm betragen.
 - Bei 32 A mindestens 6 mm²
Die jeweiligen elektrischen Bedingungen der Anlage und die Kabellänge können zur Erfüllung der Auslösebedingungen einen größeren Kabelquerschnitt erforderlich machen.
Der Außendurchmesser des Kabels darf nicht mehr als 14,0 mm betragen.
- Das Produkt muss ordnungsgemäß abgesichert sein:
 - 1-phasig 3,7 kW: 16 A, Leitungsschutzschalter mit Kurve C oder B*
 - 3-phasig 11 kW: 16 A, Leitungsschutzschalter mit Kurve C oder B*

- 1-phasig 7,4 kW: 32 A, Leitungsschutzschalter mit Kurve B*

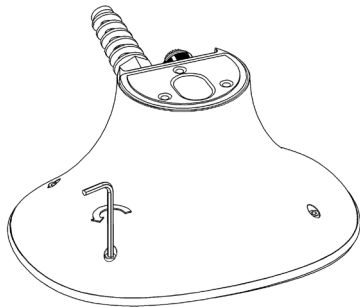
Dies sind Mindestwerte. Es sind stets die örtlich geltenden Bestimmungen zu erfüllen.

* Ein Leistungsschutzschalter mit Kurve B löst beim 3- bis 5-Fachen des Bemessungsstromes aus; mit Kurve C beim 5- bis 10-Fachen.

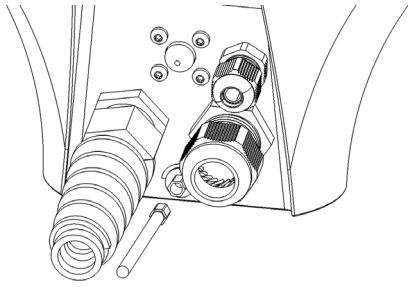
- Es muss ein Fehlerstrom-Schutzschalter Typ A installiert sein.
Es wird ein separater Fehlerstrom-Schutzschalter Typ A benötigt. Gemeinsam mit dem in die Ladestation integrierten Gleichstromschutz hat er dann dieselbe Funktionalität wie ein Fehlerstrom-Schutzschalter Typ B gemäß IEC 61851.

5. Installation

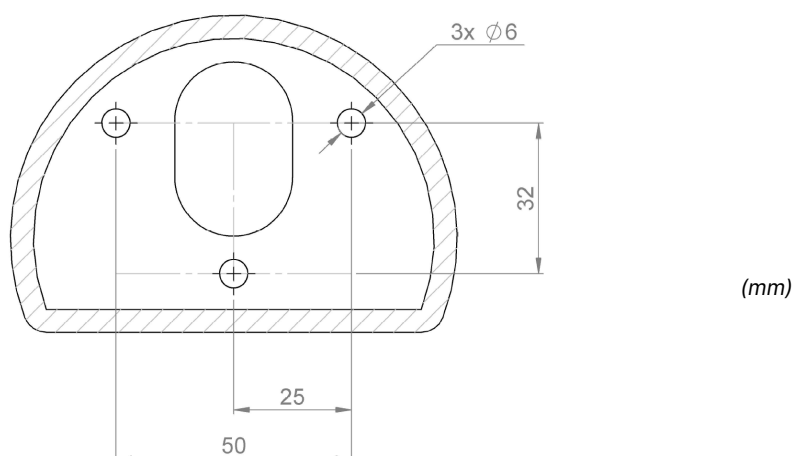
1. Unterbrechen Sie die Stromversorgung am Hauptschalter.
2. Stellen Sie sicher, dass die Zuleitung isoliert ist.
3. Packen Sie den Charge Amps Halo aus.
4. Installieren Sie in der Elektro-Zuleitung zum Charge Amps Halo einen separaten Fehlerstromschutzschalter Typ A.
5. Öffnen Sie den Charge Amps Halo mit dem Innensechskantschlüssel H4. Achten Sie dabei darauf, dass sich nicht die O-Ringe lösen, mit denen die Schrauben gehalten werden.



6. Nehmen Sie alle angeschlossenen Klemmenblöcke/Kontakte aus der Leiterplatte.
7. Montieren Sie die externe WLAN-Antenne (nur bei bestimmten Modellen).



8. Schließen Sie an der LAN-Verbindung ein Ethernet-Kabel mit einem Durchmesser von max. 4–8 mm an.
9. Kennzeichnen Sie die für die Montage des Charge Amps Halo erforderlichen Löcher an der Wand, und bohren Sie sie.



Nicht maßstabsgetreu.

In dem gekennzeichneten Bereich erfolgt die Dichtung, indem Druck an die Wand ausgeübt wird. Dieser Bereich muss eben und sauber sein, damit kein Wasser eindringen kann.

10. Befestigen Sie die Geräterückseite an der Wand. Achten Sie darauf, dass die Montagefläche senkrecht und eben ist.

Wichtig!

Verwenden Sie grundsätzlich Dichtmittel.

11. Kennzeichnen Sie die für die Montage des Ladestecker-Halters erforderlichen Löcher an der Wand, und bohren Sie sie.
Die Löcher für den Ladestecker-Halter sollten sich ca. 30 cm rechts vom Charge Amps Halo befinden.
12. Montieren Sie den Ladestecker-Halter.
13. Lösen Sie die Kabelzugentlastung für die Zuleitung.
14. Entfernen Sie die äußere Isolierung des Elektrokabels auf 15–20 cm, und führen Sie es durch die Zugentlastung und Durchführung.
15. Ziehen Sie die Kabelzugentlastung wieder an.
16. Schließen Sie die Adern des Elektrokabels an dem 5-poligen Klemmenblock an.

- **Anschluss bei TN- und TT-Netzen**

3,7 kW, 7,4 kW

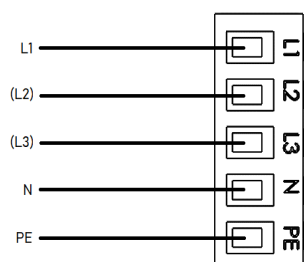
Schließen Sie L1, N und PE an.

Der Anschluss von L2 und L3 ist nicht zwingend, wird jedoch empfohlen.

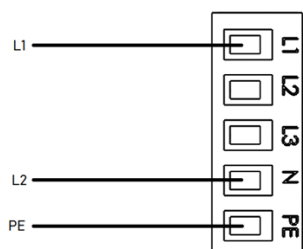
Wenn Sie auch L2 und L3 anschließen, wird der Lastausgleich in größeren Anlagen vereinfacht; außerdem kann der Cloud-Service dann jeweils die Phase auswählen, die auf dem Grundstück am wenigsten belastet ist.

11 kW

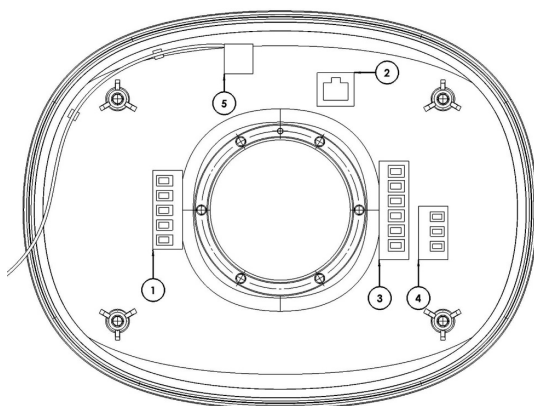
Schließen Sie alle fünf Adern an.



- **1-phasiger Anschluss im IT-Netz**



17. Bauen Sie die Klemmenblöcke wieder in der Gerätefront ein.



1. 5-poliger Klemmenblock für die Zuleitung
2. Ethernet-Port (bei LAN-Verbindung)
3. 6-poliger Klemmenblock für das Ladekabel
4. 3-poliger Klemmenblock für die Schuko-Steckdose (nur bei bestimmten Modellen)
5. Kabel der WLAN-Antenne (nur bei bestimmten Modellen)

18. Montieren Sie die Gerätefront wieder an der Geräterückseite.

Kontrollieren Sie Folgendes:

- Sind alle O-Ringe um die Befestigungsschrauben vorhanden?
- Ist kein Kabel eingeklemmt?
- Sind alle Kabel ordnungsgemäß verlegt?
- Weist auf der Gerätefront das Logo von Charge Amps nach oben?



19. Ziehen Sie die vier Inbusschrauben H4 mit einem Anziehdrehmoment von 1,5–2,0 Nm an.
20. Schalten Sie die Stromversorgung am Hauptschalter ein.
 - Das Gerät löst eine Startsequenz mit Selbsttest aus.
 - Wenn der Charge Amps Halo dauerhaft weiß leuchtet, ist er bereit zur Verwendung.
21. Fahren Sie nun mit der Konfiguration des Charge Amps Halo fort.

6. Konfiguration

6.1. Verbindung über WLAN

6.1.1. Zugang zum WLAN-Accesspoint des Charge Amps Halo




Hinweis: Dies ist nicht erforderlich, wenn die Verbindung über LAN erfolgt (nur bei bestimmten Modellen). Siehe Kapitel 6.2 *Verbindung über LAN*.

Der WLAN-Accesspoint des Charge Amps Halo ist mit keinem Netzwerk verbunden.

Der WLAN-Accesspoint des Charge Amps Halo steht nur 10 min nach dem Einschalten zur Verfügung.

1. Verbinden Sie Smartphone, Tablet oder Computer mit dem WLAN des Charge Amps Halo.
 Zur Vermeidung von konkurrierenden WLANs schalten Sie den Offline-Modus ein.
 - SSID: HALO_nnnnnnM (nnnnnn entspricht den letzten sechs Ziffern der Seriennummer).
 - Kennwort: Geben Sie die PIN des Charge Amps Halo ein.
2. Rufen Sie einen Browser auf, und geben Sie in den Suchpfad „192.168.250.1“ ein.
3. Fahren Sie entsprechend nachstehender Tabelle fort.

Charge Amps Halo Siehe Kapitel 6.1.2 „Verbindung über WLAN“.	Charge Amps Halo – OCPP-Ausführung Siehe Kapitel 6.1.3 „Verbindung über WLAN“.

<p>AA 192.168.250.1 </p> <p> HALO</p> <p>Serial no: 2001008874M</p> <p style="color: red;">Not Connected</p> <p>Networks</p> <table border="1"> <thead> <tr> <th>SSID</th> <th>Signal (dBm)</th> </tr> </thead> <tbody> <tr><td>ChargeAmps-Guest</td><td>-82</td></tr> <tr><td>chargeamp</td><td>-81</td></tr> <tr><td>ChargeAmps</td><td>-88</td></tr> <tr><td>ChargeAmps-Guest</td><td>-85</td></tr> <tr><td>ChargeAmps</td><td>-76</td></tr> <tr><td>ChargeAmps</td><td>-78</td></tr> <tr><td>ChargeAmps</td><td>-72</td></tr> <tr><td>ChargeAmps-Guest</td><td>-76</td></tr> <tr><td>ChargeAmps-Guest</td><td>-76</td></tr> <tr><td>ChargeAmps-Guest</td><td>-74</td></tr> <tr><td>ChargeAmps-Guest</td><td>-76</td></tr> <tr><td>ChargeAmps-Guest</td><td>-71</td></tr> <tr><td>AF Porys Internet A</td><td>-85</td></tr> <tr><td>AFKY-AsstOffice</td><td>-81</td></tr> <tr><td>AFKY-Asst</td><td>-85</td></tr> <tr><td>AFKY-Asst</td><td>-82</td></tr> <tr><td>AFKY-Asst</td><td>-80</td></tr> <tr><td>AF Porys Internet A</td><td>-81</td></tr> </tbody> </table> <p>SSID: <input type="text" value="chargeamp"/></p> <p>Powered <input type="checkbox"/></p> <p><input type="button" value="Connect"/></p>	SSID	Signal (dBm)	ChargeAmps-Guest	-82	chargeamp	-81	ChargeAmps	-88	ChargeAmps-Guest	-85	ChargeAmps	-76	ChargeAmps	-78	ChargeAmps	-72	ChargeAmps-Guest	-76	ChargeAmps-Guest	-76	ChargeAmps-Guest	-74	ChargeAmps-Guest	-76	ChargeAmps-Guest	-71	AF Porys Internet A	-85	AFKY-AsstOffice	-81	AFKY-Asst	-85	AFKY-Asst	-82	AFKY-Asst	-80	AF Porys Internet A	-81	 <p>Admin Login</p> <div style="border: 1px solid #ccc; padding: 5px; width: 150px; margin: 0 auto;">Pin-code</div> <div style="background-color: black; color: white; padding: 10px; width: 100px; margin: 10px auto; text-align: center;">Login</div> <p>Choose language:</p> <div style="border: 1px solid #ccc; padding: 2px; width: 60px; margin: 0 auto; text-align: center;">English ▼</div> <p>HALO Serial: 1803000670M Date: 2020-01-13, Time: 12:38:00 Connected to LAN, Offline Available</p>
SSID	Signal (dBm)																																						
ChargeAmps-Guest	-82																																						
chargeamp	-81																																						
ChargeAmps	-88																																						
ChargeAmps-Guest	-85																																						
ChargeAmps	-76																																						
ChargeAmps	-78																																						
ChargeAmps	-72																																						
ChargeAmps-Guest	-76																																						
ChargeAmps-Guest	-76																																						
ChargeAmps-Guest	-74																																						
ChargeAmps-Guest	-76																																						
ChargeAmps-Guest	-71																																						
AF Porys Internet A	-85																																						
AFKY-AsstOffice	-81																																						
AFKY-Asst	-85																																						
AFKY-Asst	-82																																						
AFKY-Asst	-80																																						
AF Porys Internet A	-81																																						

6.1.2. Verbindung über WLAN

1. Geben Sie die Anmeldedaten des Netzwerkes auf dem Grundstück ein, und verbinden Sie so den Charge Amps Halo mit dem Internet.
2. Klicken Sie zum Speichern auf *Refresh* [Aktualisieren].

6.1.3. Verbindung über WLAN

Hinweis: Nur verfügbar bei der OCPP-Ausführung des Charge Amps Halo.

Hinweis: Dies ist bei Verwendung eines LAN-Kabels nicht erforderlich.

1. Anmeldung bei der lokalen Management-Schnittstelle
Geben Sie die PIN ein, und melden Sie sich bei der lokalen Management-Schnittstelle an.
2. Mit dem Pfeil in der rechten oberen Ecke können Sie zwischen den Registerkarten wechseln. Wählen Sie die Registerkarte *WiFi* [WLAN] aus.
3. Geben Sie die Anmeldedaten des WLANs auf dem Grundstück ein, und verbinden Sie so den Charge Amps Halo mit dem Internet.
4. Klicken Sie zum Speichern auf *Refresh* [Aktualisieren].

6.2. Verbindung über LAN

Hinweis: Nur verfügbar bei der OCPP-Ausführung des Charge Amps Halo.

1. Der Charge Amps Halo muss mit dem Netzwerk über ein LAN-Kabel verbunden sein.
2. Öffnen Sie im Computer oder Smartphone einen Webbrowser, und geben Sie als Suchpfad die dem Charge Amps Halo zugewiesene IP-Adresse ein.
Die zugewiesene IP-Adresse finden Sie im Router oder DHCP-Server, der die IP-Adressen vergibt.
3. Geben Sie die PIN ein, und melden Sie sich bei der lokalen Management-Schnittstelle an.

6.3. Einstellungen in der lokalen Management-Schnittstelle

Hinweis: Nur verfügbar bei der OCPP-Ausführung des Charge Amps Halo.

Mit dem Pfeil in der rechten oberen Ecke können Sie zwischen den Registerkarten wechseln.

6.3.1. Einstellungen der elektrischen Installation

1. Wählen Sie die Registerkarte *Installation* aus, und folgen Sie den Anweisungen.
2. Klicken Sie zum Speichern auf *Refresh* [Aktualisieren].

6.3.2. RFID-Management für Offline-Ladestationen

Hinweis: Im Falle einer Verbindung mit einem Cloud-Service werden die lokal hinzugefügten RFID-Karten ignoriert.

1. Wählen Sie die Registerkarte „RFID“, und folgen Sie den Anweisungen.
2. Klicken Sie zum Speichern auf *Refresh* [Aktualisieren].

6.3.3. Verbindung mit dem Cloud-Anbieter

Hinweis: Dies ist für Nutzer von Charge Amps Cloud nicht relevant.

1. Wählen Sie die Registerkarte „OCPP“ aus, und geben Sie die URL des Cloud-Anbieters ein.
2. Klicken Sie zum Speichern auf *Refresh* [Aktualisieren].

7. Cloud-Konnektivität

Charge Amps Cloud oder auch Charge Amps App können verwendet werden, sofern der Charge Amps Halo als Cloud-Anbieter Charge Amps nutzt.

Ist der Charge Amps Halo mit einem anderen Cloud-Anbieter verbunden, erfahren Sie von diesem, welches Portal oder welche App Sie nutzen können.

Lassen Sie sich auch von diesem bestätigen, dass die Verbindung erfolgt ist.

Charge Amps App



Charge Amps Cloud – **Nutzer**



<https://my.charge.space/>

Charge Amps Cloud – **Partner**



<https://my.charge.space/partner>

Die vollständige Produktdokumentation erhalten Sie online unter nachstehendem Link.



<https://www.chargeamps.com/product/charge-amps-halo/>

7.1. Einrichten eines Partnerkontos bei Charge Amps

Für die Installation der Produkte von Charge Amps ist ein Charge-Amps-Partnerkonto erforderlich.

Verwenden Sie Ihre vorhandenen Anmeldedaten, oder richten Sie ein neues Konto an.

1. Zum Einrichten eines Nutzerkontos für Charge Amps Cloud:
<https://my.charge.space/>
Hinweis: Registrieren Sie nicht die Ladestation. Die Konfiguration erfolgt über die Partner-Schnittstelle.
2. Senden Sie eine Mail an Charge Amps (support@charge-amps.com) mit folgenden Angaben:
 - a. Nutzernamen des Kontos
 - b. Unternehmen
 - c. Adresse des Unternehmens
 - d. Mail des Unternehmens
 - e. Telefonnummer des Unternehmens
 - f. Organisationsnummer des Unternehmens
 - g. Ansprechpartner beim Unternehmen
3. Charge Amps sendet Ihnen eine Mail, nachdem das Partnerkonto eingerichtet wurde.

8. Störungssuche

8.1. Neustart

- Für einen Neustart schalten Sie die Ladestation aus und wieder ein.
- Sie können die Ladestation mithilfe der lokalen Management-Schnittstelle neu starten.
Rufen Sie die Registerkarte „System“ auf, und klicken Sie auf „Reboot System“ [System neu starten].
- Als letzte Möglichkeit können Sie die Ladestation wieder auf die Werkseinstellungen zurücksetzen.

8.2. Werksrückstellung

Hinweis: Wenden Sie sich vor einer solchen Rückstellung an den Zulieferer.

Sie können die Werksrückstellung mithilfe der lokalen Management-Schnittstelle auslösen.



Rufen Sie die Registerkarte „System“ auf, und klicken Sie auf „Factory Reset“
[Werksrückstellung].

9. Demontage

Hinweis: Die Demontage darf nur durch eine Elektrofachkraft erfolgen.

Setzen Sie den Charge Amps Halo auf die Werkseinstellung zurück, bevor Sie das Gerät abschalten. Wenden Sie sich vor einer solchen Rückstellung an den Zulieferer.

Vor der Demontage der Ladestation muss die Stromversorgung unterbrochen werden.

Befolgen Sie zur Demontage des Charge Amps Halo die Anweisungen dieses Installationshandbuches in genau der umgekehrten Reihenfolge.

10. Produktsupport und -service

Wenn Sie auf Ihre Frage keine Antwort in der Anleitung finden, wenden Sie sich bitte an den Zulieferer oder an den Cloud-Anbieter, siehe <https://chargeamps.com/support/>.