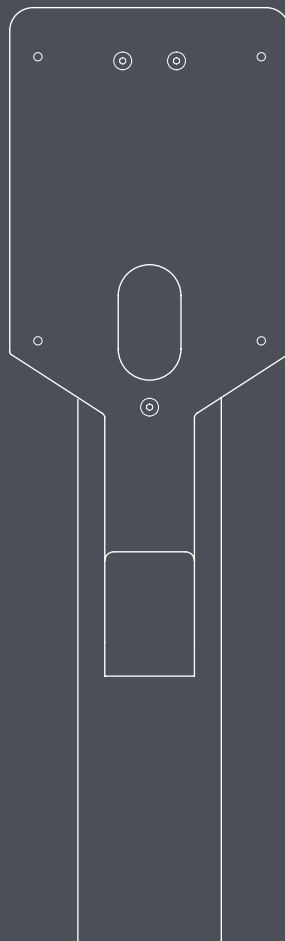


easee



Installationsanleitung

Easee Base

Inhaltsverzeichnis

Einleitung	3
Technische Daten	4
Sicherheitshinweise	5
<hr/>	
Gemeinsame Teile	6
Adapterplatte	7
<hr/>	
1-Weg	8
<hr/>	
2-Wege	12
<hr/>	
3-Wege/4-Wege	16
<hr/>	
Power Rail	24
Vor dem Anschließen	24
Bodenverbindungsplatte	25
Anschlüsse	28
Verkabelung	30
Seitenverkleidung	32
<hr/>	
Praktische Details	33

WICHTIG:

Vor dem Gebrauch sorgfältig durchlesen. Als zukünftige Referenz aufbewahren.

Einleitung

Easee Base

Easee Base ist ein modularer Ladepfosten für die Montage von bis zu vier Easee-Laderobotern.

Mit Easee Base kannst Du zwischen vier verschiedenen Konfigurationen wählen: 1-Weg-Setup, bei dem nur ein Ladegerät montiert ist, 2-Wege-Setup mit zwei Ladegeräten, 3-Wege-Setup mit drei Ladegeräten und 4-Wege-Setup, bei dem sich auf allen vier Seiten des Pfostens ein Ladegerät befindet.

Mit gleich vier Konfigurationen in nur einem Design beinhalten sie viele gemeinsame Teile. Nur wenige Teile sind für jeden Layouttyp spezifisch.

Konventionen



Dieses Symbol weist darauf hin, dass die jeweiligen Anweisungen nur von einer zugelassenen Elektrofachkraft durchgeführt werden dürfen.



Dieses Symbol weist auf eine unmittelbare Gefahr für Leben und Gesundheit von Personen aufgrund der Auswirkungen elektrischer Energie hin. Die Nichtbeachtung dieser Anweisungen kann zu schwerwiegenden Gesundheitsschäden führen, bis hin zu lebensbedrohlichen Verletzungen.

Technische Daten

Allgemeines

Abmessungen (mm): H: 1500 x B: 156 x T: 80

Gewicht: 6,1-7,7 kg

Material: Aluminium

Finish: Pulverbeschichtung

Farbe: Schwarz

Schutzgrad: IP44

Eigenschaften

Adapterplatte für c/c 160 mm Basis

45-Grad-Drehintervalle (mit der Adapterplatte)

Schrauben und Muttern enthalten

Elektrische Verbindung

Anschluss über Power Rail

Möglichkeit der seriellen Verbindung von Pfosten

Kabelgröße

In den und aus dem Pfosten: Max 25 mm²

Bis zu den Laderobotern: 6 mm²

Kabellänge (zwischen Laderoboter und Power Rail): 135 cm

Sicherheitshinweise

Lies das gesamte Handbuch vor Installation und Bedienung des Produkts sorgfältig durch. Beachte folgende Hinweise:

Sicherheitshinweise für die Installation

- Das Produkt darf ausschließlich von einer zugelassenen Elektrofachkraft installiert, repariert oder gewartet werden. Dabei müssen alle gültigen kommunalen, regionalen und nationalen Vorschriften für elektrische Anlagen eingehalten werden.
- Lebensgefahr durch hohe elektrische Spannung. Niemals Veränderungen an Bauteilen oder Anschlussleitungen durchführen.
- Die Installation darf nicht in der Nähe von explosionsgefährdeten Umgebungen oder in Bereichen, in denen die Gefahr fließenden Wassers besteht, erfolgen.
- Das Produkt muss an einem endgültigen Standort installiert werden.
- Die Anschlussklemmen in der Rückplatte sind bei geschlossenem Stromkreis stromführend und dürfen in keinem Fall direkt oder mit anderen Gegenständen in Kontakt gebracht werden als der Einsteckelektronik (Chargeberry).
- Je nach Art der Installation sind möglicherweise vorherige offizielle Genehmigungen erforderlich.

Sicherheitshinweise für die Bedienung

- Lebensgefahr durch hohe elektrische Spannung. Niemals Veränderungen an Bauteilen oder Anschlussleitungen durchführen.
- Die vorgeschriebenen Wartungs-, Installations- und erforderlichen Reparaturarbeiten stets von einer zugelassenen Elektrofachkraft, unter Beachtung der örtlichen Vorschriften, durchführen lassen.

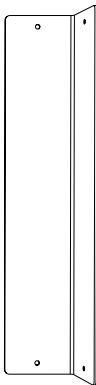
- Im Brandfall nicht mit Wasser löschen. Die Produkt nicht mit Hochdruckreiniger oder fließendem Wasser reinigen.
- Das Produkt nicht in Wasser oder in andere Flüssigkeiten tauchen.
- Wenn der Pfosten auf einem offen zugänglichen Parkplatz angebracht wird, ist es ratsam, einen zusätzlichen Schutz um den Pfosten herum anzubringen.
- Es ist dafür zu sorgen, dass Kinder nicht mit dem Produkt spielen.
- Keine Verlängerungskabel oder nicht zugelassene Adapter in Kombination mit dem Produkt verwenden.
- Obwohl der Laderoboter für normale Wetterbedingungen ausgelegt ist, empfehlen wir, ihn vor direkter Sonneneinstrahlung oder extremen Wetterbedingungen zu schützen.
- Das Produkt nicht in der Nähe von starken elektromagnetischen Feldern benutzen oder in der direkten Umgebung von Funktelefonen.

Gemeinsame Teile

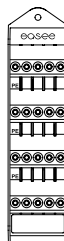
Säule



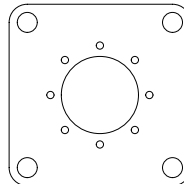
Seitenverkleidung



Power Rail



Adapterplatte



Bodenverbindungsplatte



Schrauben, Unterlegscheiben und Mutter



x1



x4



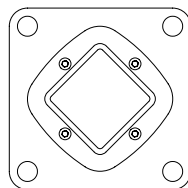
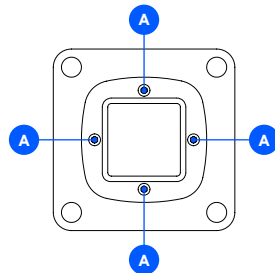
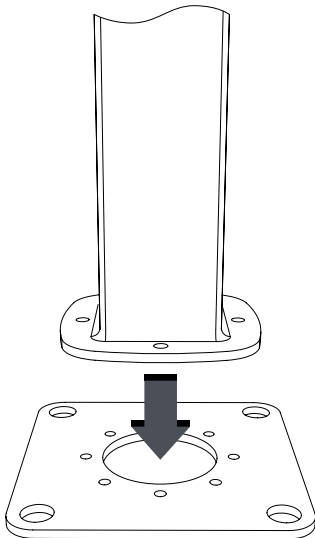
x4

Gemeinsame Teile

Adapterplatte

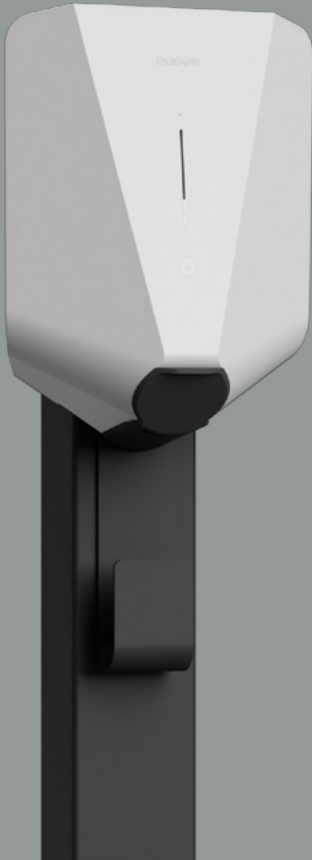
Befestige das Fundament der Säule mit 4 Innensechskantschrauben an der Adapterplatte. Das empfohlene Drehmoment beträgt 30–40 Nm.

INFO! Es kann in Schritten von 45 ° montiert werden, um die richtige Ausrichtung zu erhalten.



Säule bei einem 45° Winkel

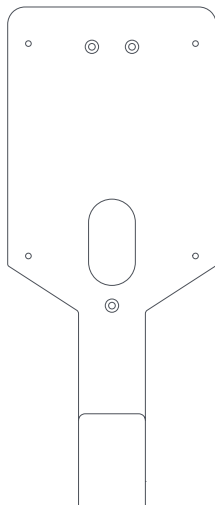
1-Weg



1-Weg

Teile

Montageplatte



1-Weg-Jalousieabdeckung



Schrauben



x3



x7

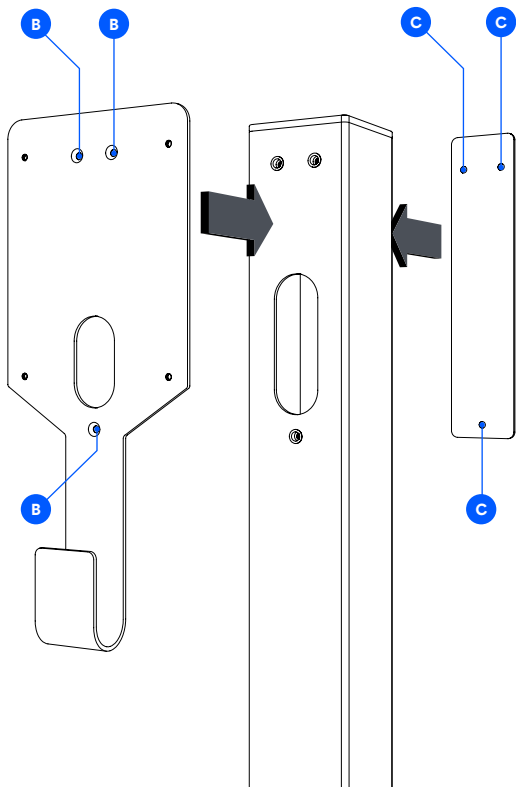
1

1-Weg

Platte und Abdeckung

Befestige die Montageplatte mit den drei Flachkopfschrauben und die Blindabdeckung mit den drei Rundkopfschrauben

HINWEIS! Stelle sicher, dass das obere Ende der Säule mit einer Plastikcappe verschlossen ist.



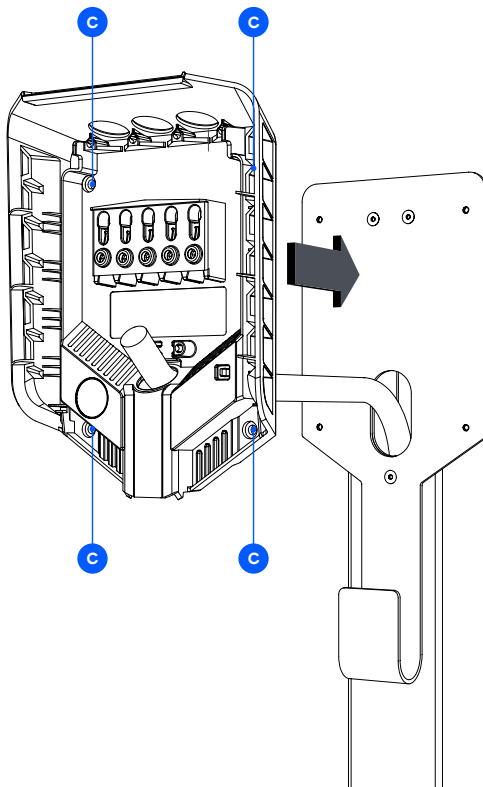
B



C

2 1-Weg Rückplatte

Führe das Kabel durch das Loch in der Säule und der Rückplatte des Easee-Ladegeräts, bevor du es mit 4 Rundkopfschrauben befestigst.



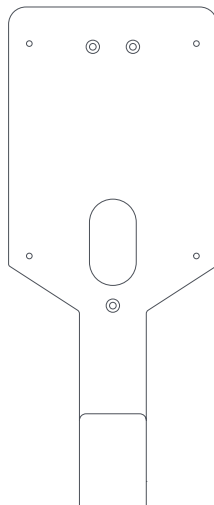
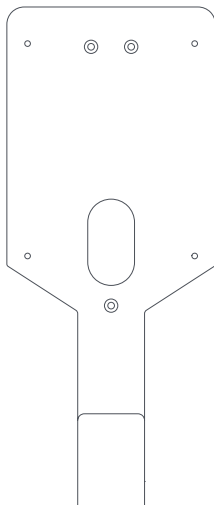
2-Wege



2-Wege

Teile

Montageplatten



Schrauben



x6

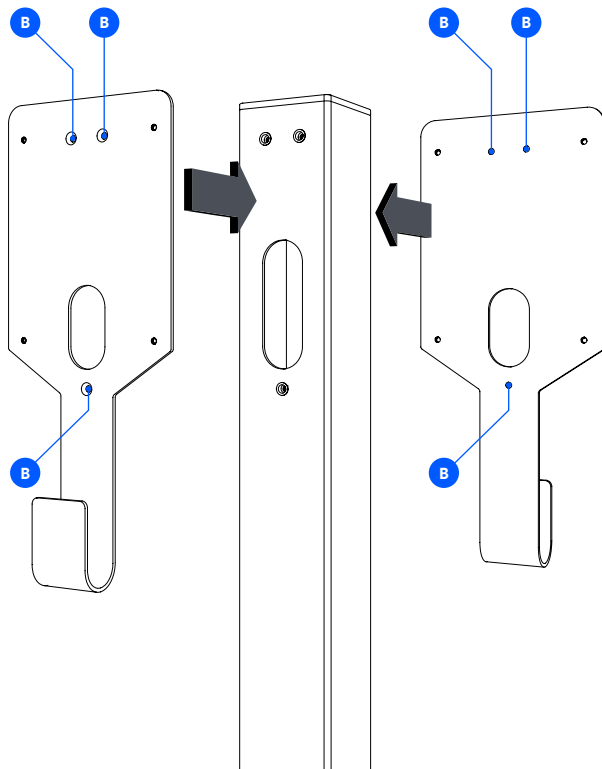


x8

1 2-Wege Platten

Befestige die Montageplatte mit jeweils 3 Flachkopfschrauben (insgesamt 6 Schrauben) an der Säule.

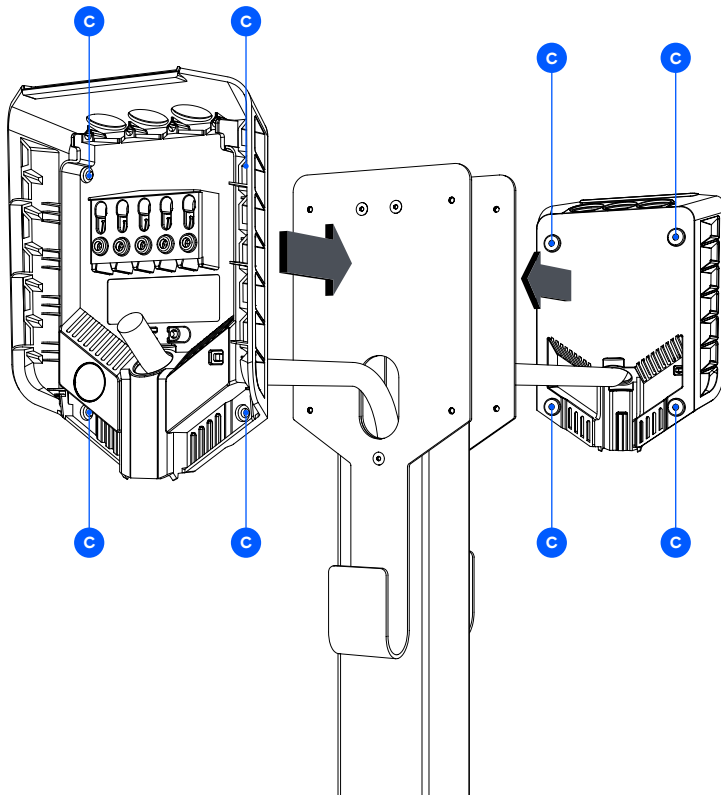
HINWEIS! Stelle sicher, dass das obere Ende der Säule mit einer Plastikkappe verschlossen ist.



2 2-Wege Rückplatten

2-Wege

Führe die Kabel durch jedes Loch in der Säule und der Rückplatten der Easee-Ladegeräte, bevor du sie mit 4 Rundkopfschrauben (insgesamt 8 Schrauben) befestigst.

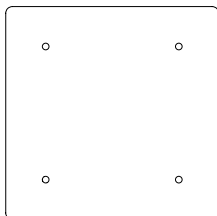


3-Wege / 4-Wege

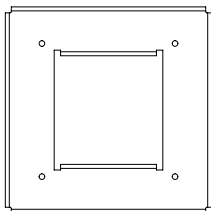


Teile

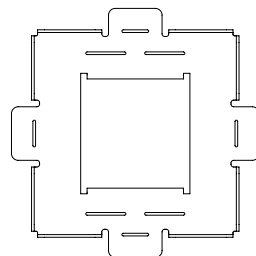
Deckplatte



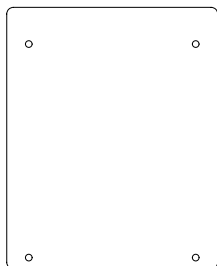
Oberer Rahmen



Unterer Rahmen



3-Wege-Jalousieabdeckung



Schrauben



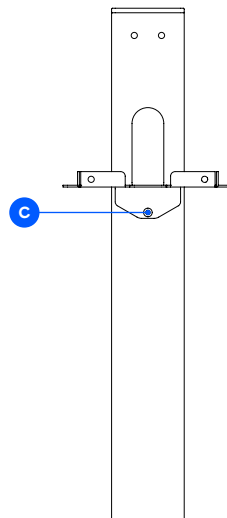
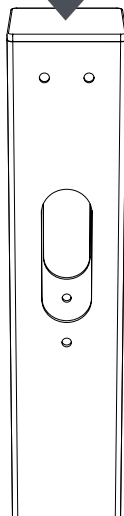
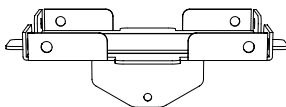
x26

1

3-Wege / 4-Wege

Unterer Rahmen

Schiebe den unteren Rahmen über die Säule und befestige ihn mit 1 Rundkopfschraube auf jeder Seite (insgesamt 2 Schrauben) am unteren Gewindeloch.

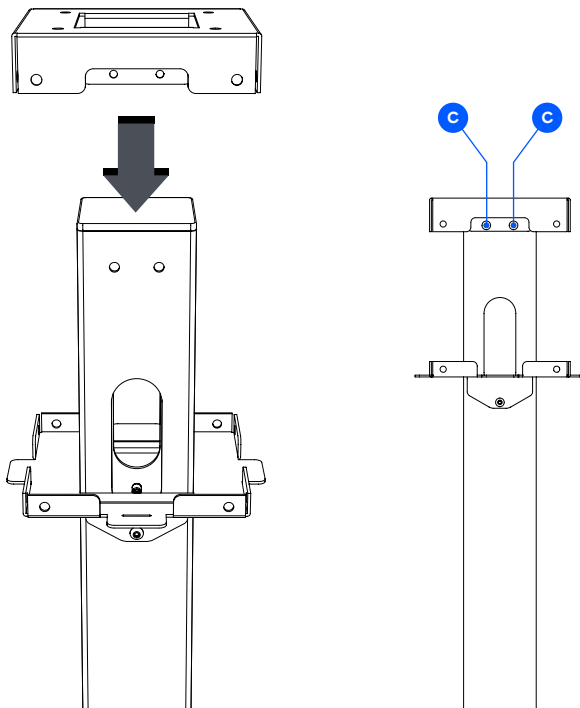


2

3-Wege / 4-Wege

Oberer Rahmen

Befestige den oberen Rahmen mit 2 Rundkopfschrauben an jeder Seite der Säule an den beiden oberen Gewinden (insgesamt 4 Schrauben).

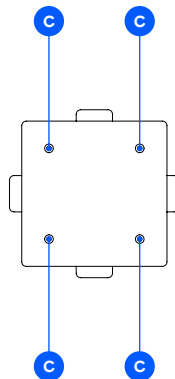
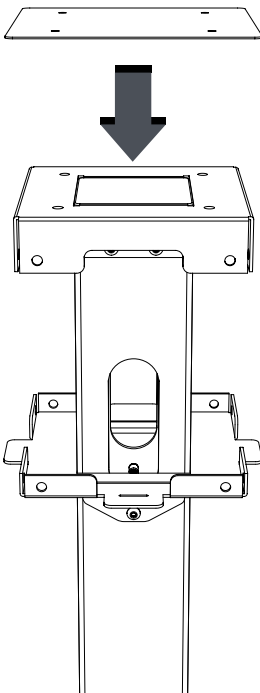


3 3-Wege / 4-Wege

Deckplatte

Bedecke den oberen Rahmen mit der Deckplatte und befestige diese mit 4 Rundkopfschrauben.

HINWEIS! Stelle sicher, dass alle Kabel durch die Säulenlöcher (2 auf jeder Seite) gezogen sind, bevor du die Rückplatten des Ladegeräts anbringst.



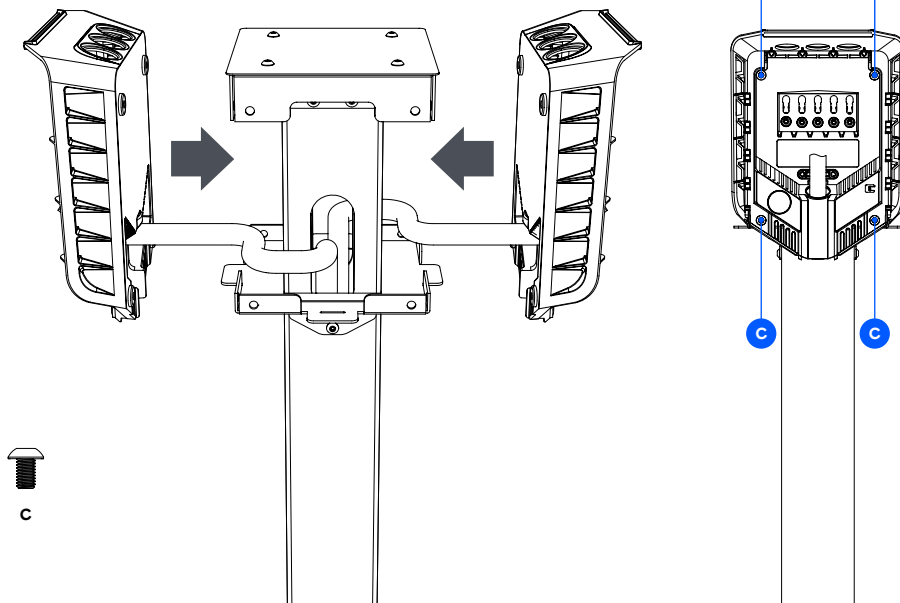
4

3-Wege / 4-Wege

Erste 2 Ladegeräte

Befestige nun die ersten 2 Rückplatten der Easee-Ladegeräte an den Seiten senkrecht zu den Säulenöffnungen mit jeweils 4 Rundkopfschrauben (insgesamt 8 Schrauben).

HINWEIS! Ziehe das Kabel durch das Loch in den Rückplatten, bevor du diese anbringst.



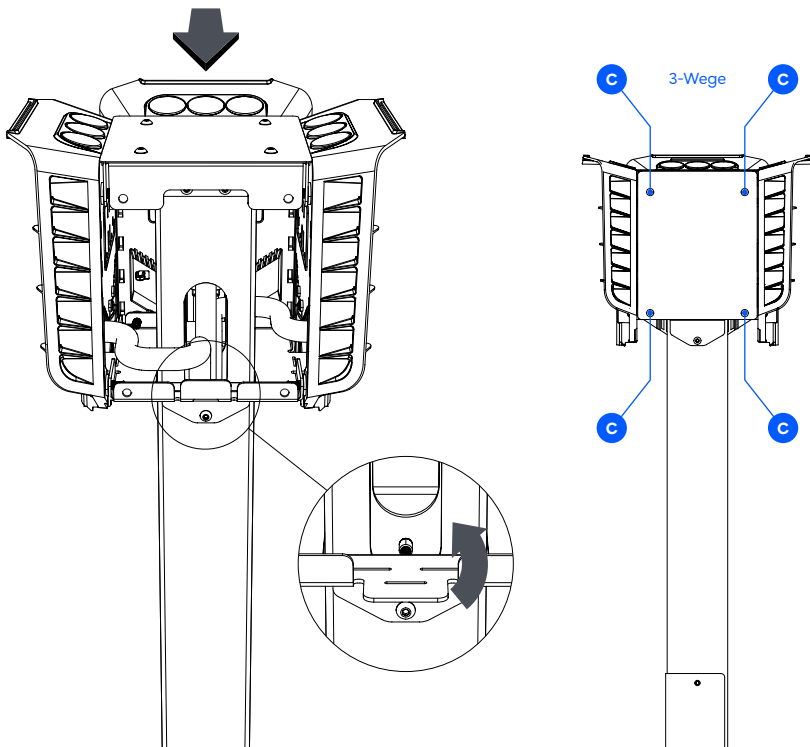
5

3-Wege

Letztes Ladegerät und Abdeckung

Wenn Du ein 3-Wege-Setup installierst, befestige die letzte Rückplatte an einer der offenen Seiten und verschließe die andere mit der Blendabdeckung.

Vor dem Anbringen der Blendabdeckung muss die Abschirmmasche hochgeklappt werden, um die Blendabdeckplatte mit 4 Rundkopfschrauben zu befestigen.



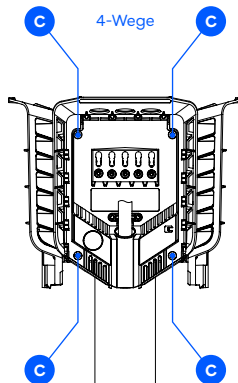
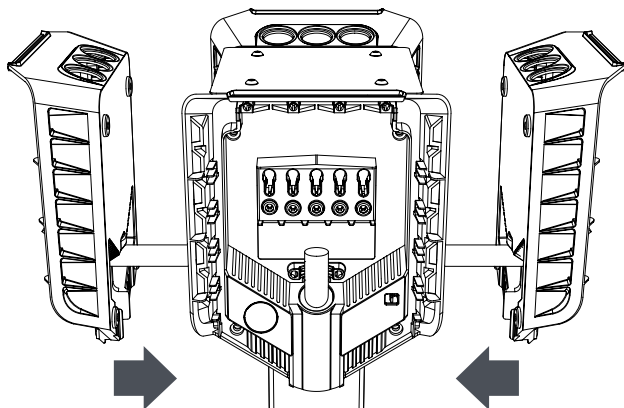
5

4-Wege

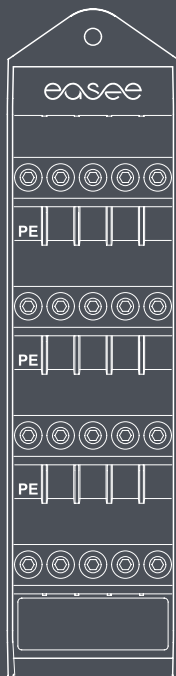
Letzte 2 Ladegeräte

Wenn Du ein 4-Wege-Setup installierst, befestige die letzten 2 Rückplatten der Easee-Ladegeräte mit jeweils 4 Rundkopfschrauben (insgesamt 8 Schrauben) an der Säule.

HINWEIS! Vor der Installation der Elektronik in die Rückplatten müssen alle programmiert werden –
Bitte überprüfe die Installationsanleitung, die mit den Laderobotern geliefert wurde.



Power Rail



Power Rail

Vor dem Anschließen

Power Rail ist eine Anschlussbox, mit der mehrere Ladestationen in Reihe geschaltet werden können.

Bitte beachte das Erdungssystem des Ladepfostens, das auf den folgenden Seiten sorgfältig beschrieben wird.



WARNUNG! Power Rail ist ein Produkt, das von einem autorisierten Elektriker installiert werden muss. Eine Konformitätserklärung muss immer nach Fertigstellung durch Ihren Installateur vorgelegt werden.



WARNUNG! Schalte die Stromversorgung aus, bevor Du mit der Verkabelung beginnst. Sei äußerst vorsichtig und befolge die Anweisungen sorgfältig.

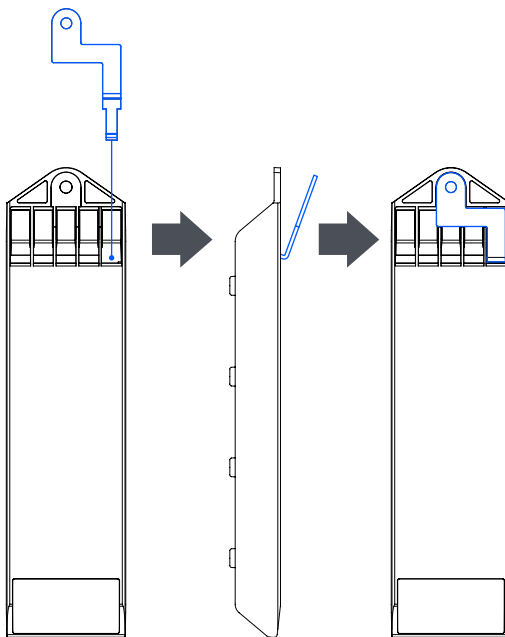
1

Power Rail

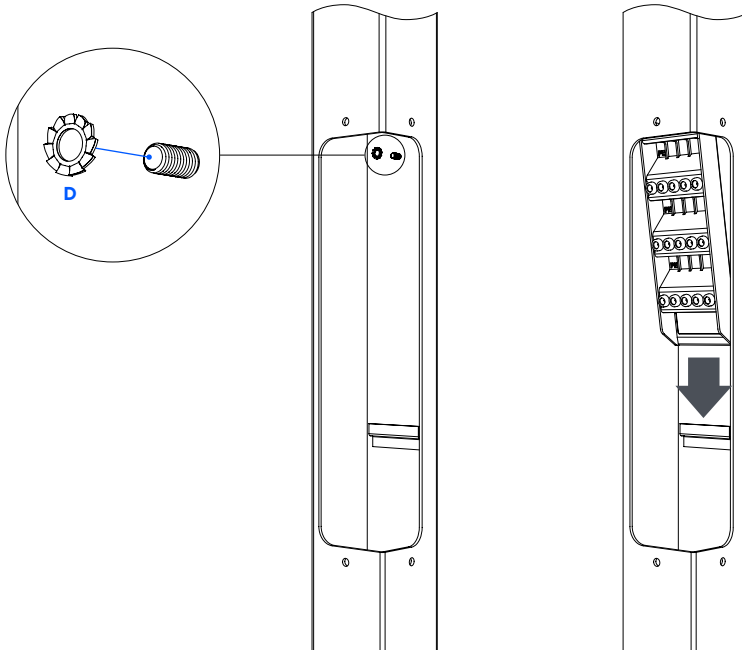
Bodenverbindungs- platte

Stelle vor der Installation der Power Rail sicher, dass die Bodenverbindungsplatte angebracht ist. Die Platte ist äußerst wichtig, um den Pfosten zum Schutz zu erden.

1. Stelle sicher, dass die obere Erdungsanschlussschraube offen ist, und klemme dann das Ende der Platte von hinten in den Anschluss. Die Bodenverbindung sollte flach am Kunststoffgehäuse liegen.



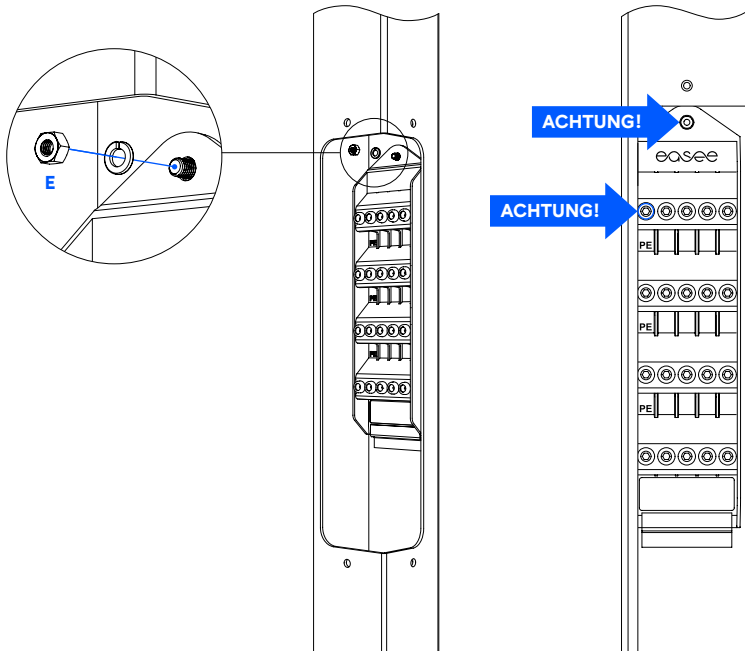
2. Setze die gezackte Unterlegscheibe auf die Stange in der Säule ein. Sie sollte zwischen der Metallsäule und der Power Rail platziert werden.
3. Schiebe die Power Rail mit der Erdungsplatte in die Säule und verriegle die Schiene unten.



4. Befestige die Erdungsmutter mit der Federscheibe an der Stange.

HINWEIS! Um die PE-Verbindung herzustellen, muss die Erdungsmutter befestigt und die obere PE-Anschlusschraube festgezogen werden (unabhängig davon, ob sich ein Kabel darin befindet oder nicht).

Wichtig! Vergiss diesen Schritt nicht!

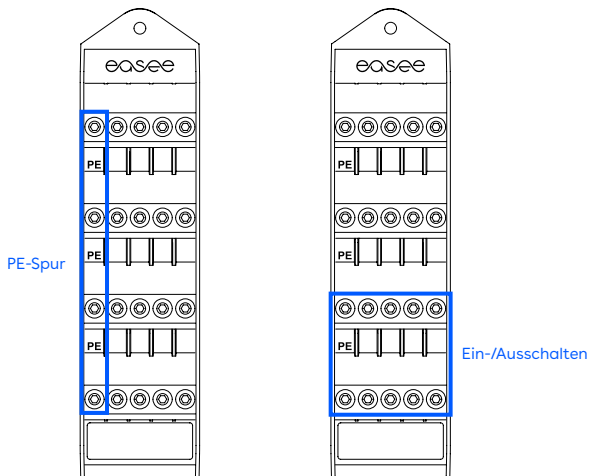


2 Power Rail Anschlüsse

Die Erdungsplatte verbindet die gesamte Spur ganz links mit der Metallsäule, daher ist es sehr wichtig, dass diese Spur **ausschließlic** für PE-Verbindungen verwendet wird.

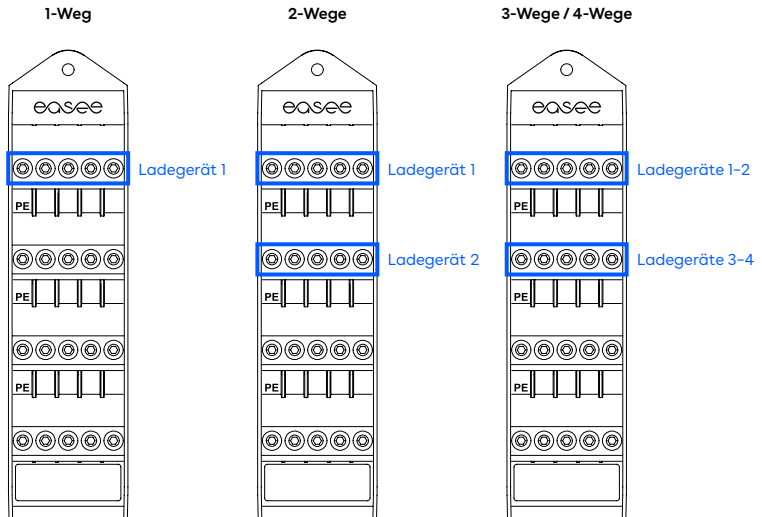
Wir empfehlen die Verwendung der beiden unteren Anschlussätze für die Hauptstromkabel.

Ein Satz Anschlüsse wird zum Einschalten und der andere zum Ausschalten verwendet, wenn Du einen anderen Ladeposten an dasselbe Kabel anschließen möchtest. Kabelgröße bis zu 25 mm².



Wir empfehlen die Verwendung der beiden oberen Anschlussätze für die Ladekabel.

Für ein einzelnes Ladegerät wird nur ein Satz Anschlüsse verwendet, für zwei Ladegeräte werden beide Anschlussätze verwendet, und bei drei oder vier Ladegeräten müssen sich zwei Kabel einen Anschluss teilen. Kabelgröße bis zu 6 mm².

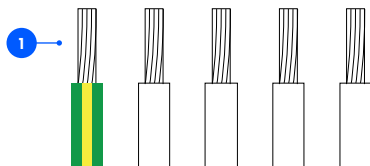
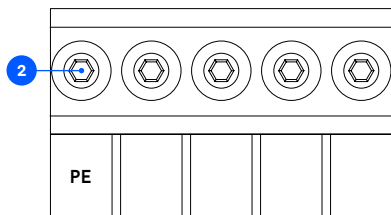


3 Power Rail Verkabelung

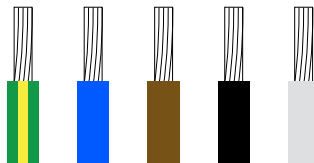
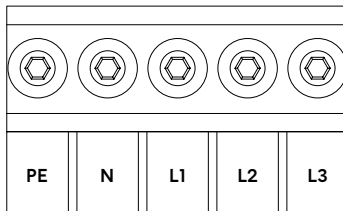
Die Power Rail hat 5 Spuren. Dies ermöglicht die Unterstützung von dreiphasigen und einphasigen Stromnetzen von TN, IT und TT.

1. Isoliere die Kabeladern 12 mm ab. Wenn das Kabel flexible Leiter hat, wird empfohlen, an allen Drähten Aderendhülsen zu verwenden. Verwende zum Zusammendrücken ein geeignetes Werkzeug.
2. Ziehe die Schrauben mit einem Drehmoment von 5 Nm fest.

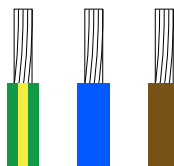
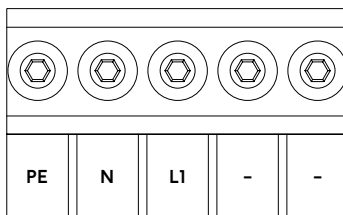
HINWEIS! Die Anschlüsse sollten vor der Anbringung der Seitenwand visuell und mechanisch überprüft werden.



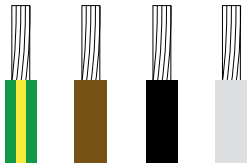
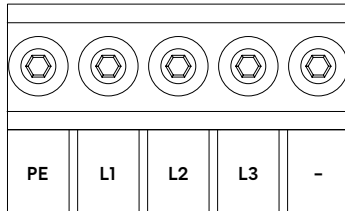
3-phasig TN



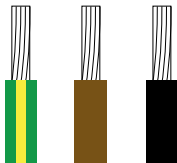
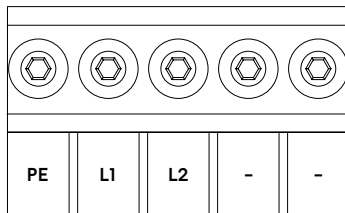
1-phasig TN



3-phasig IT/TT



1-phasig IT/TT



TN-Netzwerk

TN ist der häufigste Netztyp in Europa. Es werden fünf Leiter verwendet, um sowohl 230 V als auch 400 V zu liefern. Dies macht das Netz sehr effizient und daher zum bevorzugten Netztyp für das Aufladen von Elektrofahrzeugen.

IT/TT Netzwerk

IT- und TT-Netzsysteme werden hauptsächlich in Norwegen und Albanien eingesetzt, kommen aber auch in Belgien, Frankreich und Spanien vor. Diese Systeme haben keinen neutralen Stecker und verwenden nur 4 Leiter. Daher können sie nur 230 V liefern.

HINWEIS! Es wird empfohlen, die vorgegebenen Farbcodes bei der Installation zu beachten. Je nach nationalen Vorschriften können die Farben der Kabel von den Abbildungen abweichen. Die Abbildungen in dieser Anleitung entsprechen der Norm IEC 60446.

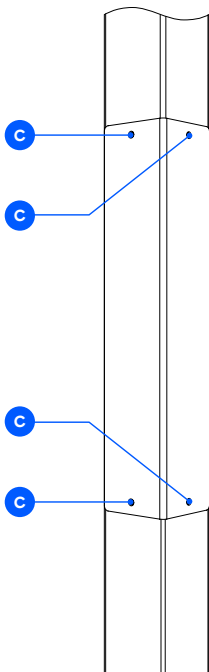
HINWEIS! Stelle sicher, dass die Leiter korrekt angeschlossen sind, bevor du die Stromversorgung zu dem/den Laderoboter(n) einschaltst.

4

Power Rail

Seitenverkleidung

Nachdem Du alle Kabel an die Power Rail angeschlossen hast, ist es Zeit, die Seitenwand mit den 4 Rundkopfschrauben zu montieren.



C

Praktische Details

Garantie

Das Gerät ist frei von Materialfehlern und entspricht den Gesetzen und Vorschriften zum Verbraucherschutz in dem Land, in dem das Produkt gekauft wurde oder in dem der Verbraucher lebt. Auf korrekt installierte Easee-Hardware erhältst du 3 Jahre eingeschränkte Garantie.

Basis

Für diesen Ladepfosten muss normalerweise eine mechanische Basis installiert werden. Die Adapterplatte ist mit den meisten c/c-160-mm-Basen kompatibel. Wir empfehlen Basen ähnlich der Ørsta-Basis.

In einigen Situationen ist es auch möglich, die kleinere Basis der Säule direkt ohne die Adapterplatte zu verwenden, in diesem Fall mit einer Grundfläche von 80 x 80 von Mitte zu Mitte.

Schrauben

Für alle Flach- und Rundkopfschrauben empfehlen wir ein Drehmoment von 7-9 Nm.

Retouren und Reklamationen

Bezüglich der Retoure und Reklamation des Produktes kontaktiere deinen Händler oder unseren Kunden Support.

Kundenservice

Hier kannst du die aktuellsten Handbücher herunterladen, findest Antworten auf häufig gestellte

Fragen und nützliche Dokumente und Videos für dein Produkt: [easee.support](https://www.easee.com/support).

Kontaktinformationen

Easee AS
Grenseveien 19
4313 Sandnes, Norwegen
Org. Nr: 920 292 046

Weitere Kontaktinformationen für dein Land findest du auf [easee.com](https://www.easee.com).

DIESES DOKUMENT ENTHÄLT ANGABEN, DIE OHNE VORHERIGE ANKÜNDIGUNG GEÄNDERT WERDEN KÖNNEN.

Die neueste Version dieser Herausgabe kann unter <http://easee.support> heruntergeladen werden.

Ohne die schriftliche Zustimmung von Easee AS darf kein Teil dieser Veröffentlichung in irgendeiner Form oder auf irgendeine Weise, ob elektronisch oder mechanisch, reproduziert oder übermittelt werden, einschließlich und ohne darauf beschränkt zu sein, durch Kopieren, Aufzeichnen, Datenempfang oder Computernetzwerke.

Easee und alle anderen Easee Produktnamen und Slogans sind Markenzeichen oder eingetragene Warenzeichen von Easee AS. Produkte von Easee können durch ein oder mehrere Patente geschützt sein.

Alle anderen genannten Produkte und Dienstleistungen können Markenzeichen oder Handelsmarken für Dienstleistungen ihrer jeweiligen Eigentümer sein.

Die Abbildungen des Produkts und der Benutzeroberfläche sind exemplarisch und können vom tatsächlichen Erscheinungsbild abweichen.

April 2021 - Version 2.00
© 2020 von Easee AS. Alle Rechte vorbehalten.

easee

Easee AS
Grenseveien 19
4313 Sandnes, Norway
www.easee.com